

Motosierra a batería

E20M10

ALNOVA

Instrucciones y manual de usuario



ALNOVA® **e+**

ES

Millasur S.L.U.
Rúa Eduardo Pondal, nº 23 - Pol. Ind. Sigüeiro
15688 - Oroso - A Coruña - 981 696 465 - www.millasur.com



CE



Anova desea felicitarle por haber elegido uno de nuestros productos y le garantiza la asistencia y cooperación que siempre ha distinguido a nuestra marca a lo largo del tiempo.

Esta máquina está diseñada para durar muchos años y para ser de gran utilidad si es usada de acuerdo con las instrucciones contenidas en el manual de usuario. Le recomendamos, por tanto, leer atentamente este manual de instrucciones y seguir todas nuestras recomendaciones.

Para más información o dudas puede ponerse en contacto mediante nuestros soportes web como www.anova.es

INFORMACIÓN SOBRE ESTE MANUAL

Preste atención a la información proporcionada en este manual y en el aparato por su seguridad y la de otros.

- Este manual contiene instrucciones de uso y mantenimiento.
- Lleve este manual consigo cuando vaya a trabajar con la máquina.
- Los contenidos son correctos a la hora de la impresión.
- Se reservan los derechos de realizar alteraciones en cualquier momento sin que ello afecte nuestras responsabilidades legales.
- Este manual está considerado parte integrante del producto y debe permanecer junto a este en caso de préstamo o reventa.
- Solicite a su distribuidor un nuevo manual en caso de pérdida o daños.

LEA ATENTAMENTE ESTE MANUAL ANTES DE USAR LA MÁQUINA



Para asegurar que su máquina proporcione los mejores resultados, lea atentamente las normas de uso y seguridad antes de utilizarla.

OTRAS ADVERTENCIAS:

Una utilización incorrecta podría causar daños a la máquina u a otros objetos.

La adaptación de la máquina a nuevos requisitos técnicos podría causar diferencias entre el contenido de este manual y el producto adquirido.

Lea y siga todas las instrucciones de este manual. Incumplir estas instrucciones podría resultar en daños personales graves.

ÍNDICE

1. INSTRUCCIONES DE SEGURIDAD
2. DESCRIPCIÓN DEL PRODUCTO
3. ESPECIFICACIONES TÉCNICAS
4. MONTAJE Y FUNCIONAMIENTO
5. MANTENIMIENTO Y ALMACENAMIENTO
6. SOLUCIÓN DE PROBLEMAS
7. GARANTÍA
8. MEDIO AMBIENTE
9. CERTIFICADO CE

1. INSTRUCCIONES DE SEGURIDAD

1.1. Consignas generales de seguridad

Importante



Antes de poner en funcionamiento este producto, lea y siga las siguientes instrucciones. Para prevenir lesiones a usted mismo y a terceras personas, también debe seguir las regulaciones preventivas de su asociación profesional y las estipulaciones de seguridad en vigor de su país. El término "herramienta eléctrica" en este manual se refiere a su herramienta eléctrica de red (con cable) o herramienta eléctrica a batería (inalámbrica). Asegúrese de que toda persona que trabaje con el equipo lea las instrucciones de seguridad. Guarde las instrucciones en un lugar seguro para futuras consultas.

- No utilice una herramienta eléctrica si está cansado o bajo la influencia de medicamentos u otras sustancias.
- Durante el corte, lleve siempre calzado adecuado y pantalones largos. No utilice el equipo si está descalzo o lleva sandalias abiertas; evite llevar ropa holgada o con cordones o lazos que cuelguen.
- Familiarícese con el equipo antes de utilizarlo. Lea y comprenda todas las instrucciones de uso.
- No utilice el equipo para trabajos inadecuados.
- El operario es responsable de las terceras personas dentro de su zona de trabajo.
- Está prohibido el uso de esta máquina por parte de niños o menores de 18 años.
- Deben usar la máquina únicamente personas con más de 18 años que hayan leído y comprendido las instrucciones.
- Mantenga a los niños y mascotas alejados de la zona de trabajo.
- No sobrecargue la máquina. El trabajo se hará mejor y de forma más segura dentro de los parámetros establecidos.
- Use la máquina únicamente con los accesorios de seguridad correctos y bien colocados. No altere ningún elemento de la máquina que pudiera afectar a la seguridad.
- No modifique ninguna parte de la máquina.
- Cuando no esté siendo utilizada, almacene la máquina en un lugar seco y seguro, fuera del alcance de los niños.
- Apague el motor en los siguientes casos:
 - o Cuando realice tareas de reparación.
 - o Cuando realice tareas de mantenimiento o limpieza.
 - o Cuando arregle fallos.
 - o Al transportar la máquina.
 - o Si la máquina va a quedar desatendida, incluso para interrupciones de corta duración.
- Utilice gafas de seguridad y protección auditiva. Se recomienda llevar equipo de protección adicional para la cabeza, manos, piernas y pies. Una adecuada protección reducirá las lesiones personales causadas por proyección de accidental de la motosierra.

1.2. Uso previsto de la motosierra

Este aparato está destinado específicamente para serrar madera y para la tala de árboles en áreas privadas. La motosierra no es apta para serrar plástico, mampostería o materiales de construcción que no sean de madera, de acuerdo con las descripciones e instrucciones de seguridad de este manual.

El aparato sólo debe utilizarse para el fin previsto. Cualquier otro uso se considera un caso de uso inadecuado. El usuario será responsable de cualquier daño o lesiones de cualquier tipo causados por ello. El usuario es responsable de todas las lesiones a terceros y a su propiedad.

Tenga en cuenta que nuestro equipo no ha sido diseñado para su uso comercial ni industrial.

La garantía quedará automáticamente anulada si la máquina se utiliza en para usos comerciales, industriales o fines equivalentes.

1.3. Símbolos de seguridad



Lea las instrucciones de manejo y seguridad atentamente antes de empezar a usar la máquina. Conserve este manual para futuras consultas. Se pueden producir lesiones graves si no se siguen las instrucciones de seguridad.



Utilice siempre protección auditiva y guantes. Use también gafas de protección para evitar posibles lesiones durante el uso de la motosierra.



Mantenga la zona de trabajo despejada. El desorden puede provocar accidentes.



No utilice la motosierra bajo la lluvia o climas húmedos.



No retire ni modifique ninguna protección o sistema de seguridad.



Nivel de potencia acústica.



Retire la batería antes de cualquier trabajo de reparación, limpieza o mantenimiento.



Use siempre ambas manos al utilizar la máquina.



Atención, peligro de retroceso de la máquina.



Asegúrese de que el "freno de cadena" está desactivado.

Las siguientes notas de seguridad ayudarán a evitar o reducir el riesgo de lesiones o muerte		
⚠ Peligro	⚠ Advertencia	⚠ Precaución
Indica un peligro que, si no se evita, podría provocar lesiones graves o la muerte.	Indica un peligro que, si no se evita, podría provocar lesiones graves.	Indica un peligro que, si no se evita, podría resultar en lesiones menores o en el funcionamiento.
Nota o Importante Proporcionan detalles o información adicional sobre lo ya dicho, con el fin de evitar daños a la máquina.	Lea y guarde el manual en un lugar seguro y entréguelo si la máquina se presta / vende a otro usuario.	Debe leer completamente las instrucciones para asegurarse de usar y operar la máquina de manera segura
Equipo de protección personal apropiado (PPE) Debe usarse en todo momento cuando la máquina esté en uso o en reparación		
SIEMPRE mantenga el área de trabajo despejada de personas que no son esenciales, incluidos, entre otros, niños, ancianos y personas vulnerables. NUNCA PERMITA que una persona no capacitada use esta máquina.		

1.4. Otras normas de seguridad

- Sujete siempre la motosierra con la mano derecha en la empuñadura trasera y la mano izquierda en la empuñadura delantera. Hacerlo opuestamente puede acarrear riesgo de graves lesiones.
- Sujete la herramienta únicamente por las superficies de agarre aisladas destinadas a tal efecto, ya que la cadena de la sierra puede entrar en contacto con cables ocultos o su propio cable. La motosierra en contacto con un cable "vivo" puede dejar al descubierto partes metálicas causando al operador una descarga eléctrica.
- No se suba a un árbol para operar con la motosierra, ya que podría provocar lesiones graves.
- Apoye bien los pies en el suelo y use la motosierra sólo en superficies seguras y niveladas. Las superficies resbaladizas o inestables pueden provocar la pérdida del equilibrio o del control de la motosierra.
- Al cortar una rama en tensión esté atento al retroceso. Cuando la tensión de las fibras de madera se relaja, la rama puede golpear al operario y/o descontrolar la motosierra.
- Extreme las precauciones al cortar matorrales y árboles jóvenes. El material delgado puede atrapar la cadena de la sierra y rebotar hacia usted o hacerle perder el equilibrio.
- Transporte la motosierra por el asa delantera con el motor apagado y alejada de su cuerpo. Cuando transporte o guarde la motosierra, coloque siempre una protección a la espada de la misma. El manejo adecuado de la motosierra reducirá la posibilidad de un contacto accidental con la con la cadena en movimiento.
- Siga las instrucciones para lubricar, tensar la cadena y cambiar de accesorios. Una cadena mal tensada o lubricada puede romperse o aumentar la posibilidad de contragolpe.
- Mantenga las empuñaduras secas, limpias y libres de aceite o grasa. Las empuñaduras grasientas y aceitosas son resbaladizas y pueden provocar pérdidas de control.
- Corte sólo madera. No utilice la motosierra para fines no previstos.
- Desconecte la alimentación (como por ejemplo retirando la batería) siempre que:
 - Deje la motosierra sin vigilancia.
 - Antes de verificar, limpiar o realizar cualquier trabajo de mantenimiento.
 - Si se percate de cualquier vibración extraña.

- Espere siempre a que la máquina se enfríe totalmente para almacenarla.
- Si el cable de alimentación está dañado, debe ser sustituido por el fabricante, su agente de servicio o distribuidores oficiales con el fin de evitar un peligro.

Seguridad en el área de trabajo

- No utilice herramientas eléctricas en atmósferas explosivas, como en presencia de líquidos, gases o polvos inflamables. Las herramientas eléctricas pueden producir chispas que pueden provocar incendios.
- Mantenga a niños y transeúntes alejados de la herramienta. Las distracciones pueden hacerle perder el control de la motosierra.

Seguridad eléctrica

- Los enchufes de herramientas eléctricas deben coincidir con la toma de corriente. Nunca modifique un enchufe. No use adaptadores con toma de tierra. Los enchufes no modificados y tomas de corriente adecuadas reducirán el riesgo de descarga eléctrica.
- Evite el contacto con superficies conectadas a tierra, como tuberías, radiadores, o frigoríficos. Existe un riesgo de descarga eléctrica si su cuerpo está conectado a tierra.
- No exponga la motosierra a la lluvia, puede provocar descargas eléctricas.
- No haga un mal uso del cable. No utilice el cable para transportar o desenchufar la máquina. Mantenga el cable alejado del calor, de aceite, bordes afilados o partes móviles. Los cables dañados o enredados aumentan el riesgo de descargas eléctricas.
- Cuando utilice una herramienta eléctrica al aire libre, utilice un cable alargador adecuado para uso en exteriores. Esto reduce el riesgo de descarga eléctrica.
- Si es inevitable utilizar la motosierra en ambientes húmedos, use una fuente de alimentación de corriente residual (RCD). Reducirá el riesgo de descarga eléctrica.

Seguridad personal

- No utilice una herramienta eléctrica si está cansado o bajo la influencia de medicamentos u otras sustancias.
- Utilice equipos de protección individual. Use siempre gafas de protección. Además, el uso de elementos como mascarillas para el polvo, botas antideslizantes, casco o tapones para los oídos, reducirán el riesgo de lesiones.
- Evite arranques accidentales. Asegúrese que el interruptor está en posición "OFF" antes de conectar la fuente de alimentación, la batería, o de transportar la motosierra. Intente transportar la motosierra presionando los botones de encendido para evitar accidentes.
- Retire las herramientas de ajuste o llaves y similares antes de encender la máquina. Una llave inglesa u otra herramienta que esté en el interior o en una parte giratoria de la herramienta puede causar lesiones.
- Procure pisar con seguridad y mantener el equilibrio en todo momento. Esto le permitirá controlar mejor la herramienta en situaciones inesperadas.

Uso y cuidado de las herramientas eléctricas

- No fuerce la herramienta eléctrica. Utilice la herramienta eléctrica adecuada. La herramienta correcta hará el trabajo más sencillo y seguro.
- No utilice la herramienta eléctrica si el interruptor no la enciende ni la apaga. Toda motosierra que no pueda controlarse con el interruptor es peligrosa y debe ser reparada.
- Desconecte el enchufe de la fuente de alimentación y la batería del cargador antes de cualquier ajuste, cambio de accesorios o de almacenarla. Esto evitará el riesgo de arranques accidentales.
- Guarde las herramientas eléctricas inactivas fuera del alcance de los niños y no permita que personas que no estén familiarizadas con la herramienta la utilicen. Las herramientas eléctricas son peligrosas en manos de usuarios inexpertos.

- Realice el mantenimiento de forma frecuente. Compruebe también si hay piezas atascadas, rotas o cualquier otro daño que pueda afectar al funcionamiento de la motosierra. Si detecta cualquier daño haga reparar la máquina antes de utilizarla.
- Mantenga las herramientas de corte afiladas y limpias, tendrán menos probabilidades de atascarse y son más fáciles de controlar.
- Utilice la herramienta eléctrica, los accesorios, etc., de acuerdo con estas instrucciones, teniendo en cuenta las condiciones de trabajo y el trabajo a realizar. El uso de la motosierra para operaciones distintas a las previstas puede provocar una situación de peligro.

⚠ Advertencia

Si es necesario sustituir el cable llévelo a su distribuidor más cercano para evitar riesgos.

⚠ Precaución

Para garantizar su seguridad, utilice solo piezas de recambio originales.

Causas y cómo prevenir los rebotes en la motosierra

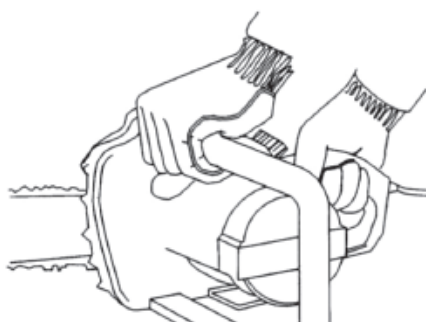
El rebote puede ocurrir cuando la nariz o la punta de la barra guía toca un objeto, o cuando la madera se cierra y pellizca la cadena de la sierra durante el corte.

En algunos casos, el contacto del extremo de la barra guía puede provocar una reacción inversa, golpeando la espada hacia arriba y hacia el operador. El pinzamiento de la cadena en la parte superior de la barra guía puede empujarla rápidamente hacia el operador.

Cualquiera de estas reacciones puede hacerle perder el control de la motosierra, causando graves lesiones al operador. No confíe exclusivamente en los dispositivos de seguridad incorporados en su motosierra. Como usuario debe tomar varias medidas para evitar accidentes o lesiones.

El rebote es el resultado del uso incorrecto de la herramienta y/o de procedimientos o condiciones de funcionamiento incorrectos y pueden evitarse tomando las precauciones:

- Sostenga la motosierra firmemente, con los pulgares y los dedos rodeando los mangos de la misma, con ambas manos en la motosierra y coloque el cuerpo y el brazo para resistir las fuerzas de los rebotes. Las fuerzas de retroceso pueden ser controladas si se toman las precauciones adecuadas. No pierda el control la motosierra.



- No se estire demasiado y no corte por encima de la altura de los hombros. Esto ayuda a prevenir el contacto accidental con el extremo de la barra guía y permite un mayor control de la motosierra.
- Utilice únicamente barras y cadenas de repuesto especificadas por el fabricante. Las cadenas defectuosas pueden causar la rotura de la cadena y/o contragolpe.
- Siga las instrucciones de afilado y de mantenimiento de motosierra. Disminuir la altura del calibrador de profundidad puede provocar un aumento de los rebotes.

- No permita a usuarios principiantes hacer uso de la motosierra sin haber practicado previamente.
- En interés de la seguridad personal se recomienda: al usar la motosierra, hacerlo con un dispositivo de corriente residual (RCD) con una corriente de activación de 30 mA o inferior.
- Coloque el cable de forma que no tenga riesgo de engancharse en las ramas mientras la máquina está en funcionamiento.

Atención al uso de la motosierra eléctrica

- Antes de empezar a cortar con la motosierra, espere que la velocidad de la cadena sea estable. Cuando esté cortando madera, no realice una presión excesiva contra ella.
- Si la motosierra se atasca durante el funcionamiento, pare el motor inmediatamente y retire la motosierra con cuidado. Comience de nuevo a trabajar cuando la cadena alcance una velocidad estable.
- Utilice la máquina correctamente, accione el gatillo completamente durante el uso. Y no trabaje continuamente durante mucho tiempo para evitar fatiga por uso excesivo.

A tener en cuenta



1. Evite el contacto del extremo de la barra guía con objetos extraños.
2. Preste especial atención a los rebotes.
3. No sostenga la motosierra con una sola mano.
4. Procedimiento correcto de corte: agárrela con las dos manos.

2. DESCRIPCIÓN DEL PRODUCTO

2.1. Partes de la máquina

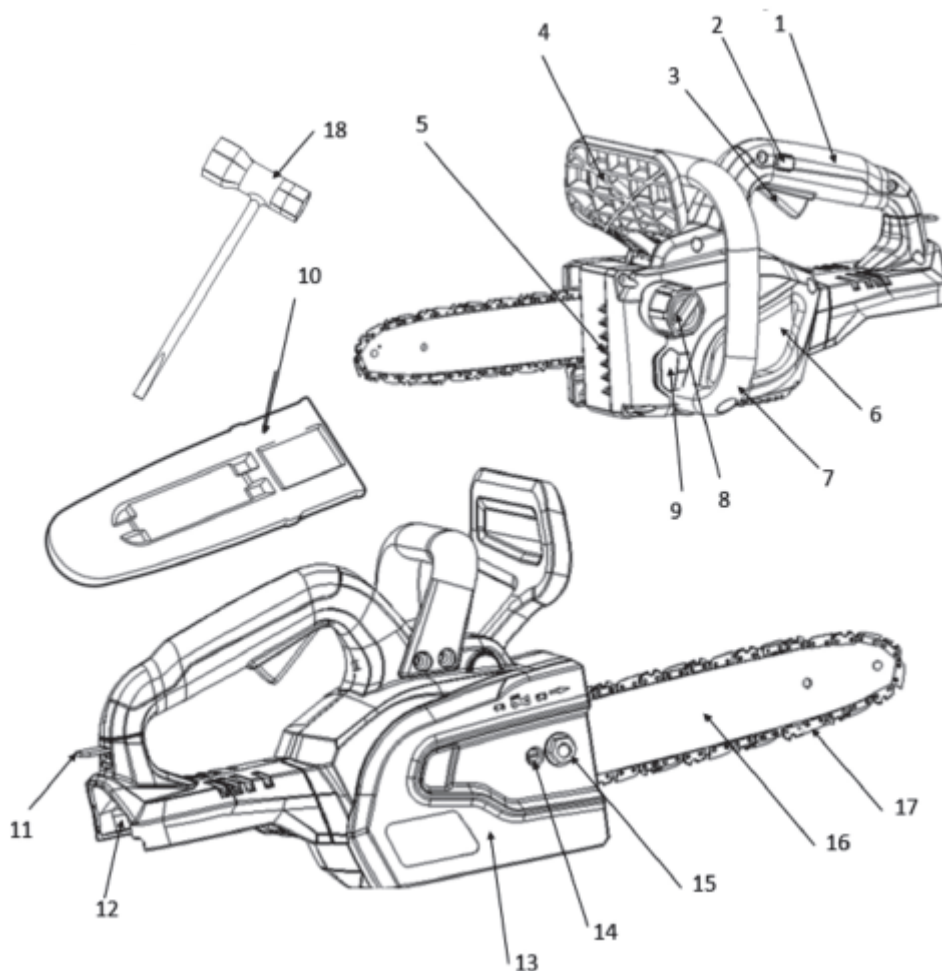


Figura 1

1. Empuñadura trasera	10. Protector de la barra
2. Bloqueo del interruptor	11. Gancho
3. Interruptor ON/OFF	12. Ranura para la batería
4. Protector de manos/freno de cadena	13. Protector de la cadena
5. Dientes de la motosierra	14. Tornillo tensor de la cadena
6. Carcasa	15. Tornillo de bloqueo de la cadena
7. Empuñadura delantera	16. Espada
8. Tapón depósito de aceite	17. Cadena
9. Depósito de aceite	18. Herramientas

Nota importante: Para todas las operaciones relativas al uso y mantenimiento del motor no descritas en este manual, consulte los manuales correspondientes.

3. ESPECIFICACIONES TÉCNICAS

Especificaciones motosierra 20 V	E20M10
Motor	<i>Brushless</i>
Tensión nominal	18 V DC (Max 20 V DC)
Velocidad nominal max.	7800 / min. ±10%
Velocidad de la cadena	14,8 m/s
Longitud total de la barra	255 mm
Paso de cadena	9,525 mm (3/8") / 6,35 mm (1/4")
Piñón	6 dientes – 9 dientes
Capacidad del depósito de aceite	150 ml
Engrasador automático	4-10 ml/min
L_{pA} nivel de presión sonora	84,5 dB(A)
L_{WA} nivel de potencia sonora medido	97,5 dB(A)
L_{WA} nivel de potencia sonora garantizado	102 dB(A)
Incertidumbre K_{WA} 3,0 dB(A)	3,0 dB(A)
Valor de emisión de vibraciones Ah	3,69 m/s ²
K incertidumbre	1,5 m/s ²
Batería recomendada	E20-001
<i>Nota: le recomendamos usar la batería mencionada más arriba. No se permite ningún otro tipo de batería.</i>	

Los niveles acústicos indicados en este manual se refieren a las aplicaciones principales de la motosierra. Si la máquina es utilizada para otros usos o no se le realizan los mantenimientos de forma periódica, las vibraciones pueden variar. Esto conllevaría una mayor exposición acústica.

La estimación del nivel de exposición a las vibraciones también debe tener en cuenta los momentos en que la motosierra está apagada o en funcionamiento, pero no realizando el trabajo. Esto puede reducir significativamente el nivel de exposición.

Identifique medidas de seguridad adicionales para proteger al usuario de los efectos de las vibraciones como: mantenimiento de la herramienta y los accesorios, las manos calientes, organización de las pautas de trabajo.

Mantenga los niveles de emisiones acústicas y vibraciones al mínimo

- Utilice solo aparatos bien conservados y con los mantenimientos al día.
- Revise la motosierra periódicamente y realice los mantenimientos cuando sea necesario.
- Adapte su forma de trabajar a la máquina.
- No sobrecargue la motosierra.
- Limpie la motosierra después de cada uso.
- Apague la herramienta cuando no esté en uso.
- Protéjase las manos con guantes de protección.

4. MONTAJE Y FUNCIONAMIENTO

4.1. Desembalaje

Después de desempaquetar el producto, verifique el contenido de la caja:

- Coloque la caja de envío sobre una superficie sólida y plana.
- Corte con cuidado las bandas de envío y quite la tapa de la caja de envío.
- Verifique que todas las piezas y accesorios del cortacésped estén en la caja antes de comenzar el montaje.

▲ Atención

Asegúrese de que contiene todo el material indicado. Verifique que no haya sufrido daños en el transporte.

Informe inmediatamente al distribuidor o proveedor de cualquier daño o falta de pieza, puesto que las reclamaciones interpuestas con fechas posteriores no serán reconocidas.

4.2. Antes de poner la motosierra en marcha

4.2.1. Proceso de carga

Las baterías (opcionales; en función del tipo de entrega) no están completamente cargadas en el momento de la entrega.

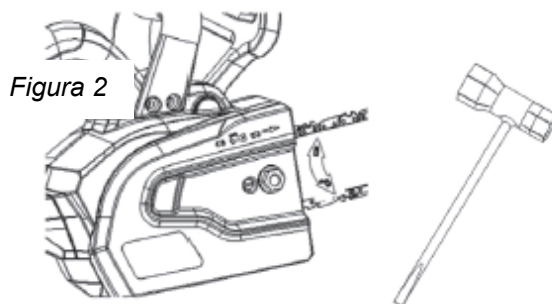
Antes del primer uso, cargue completamente las baterías. Consulte el manual de instrucciones del cargador.

Los cargadores son adecuados exclusivamente para cargar estas baterías reemplazables: Li-Ion 20.2 - 20.4. No está permitido cargar otro tipo de batería.

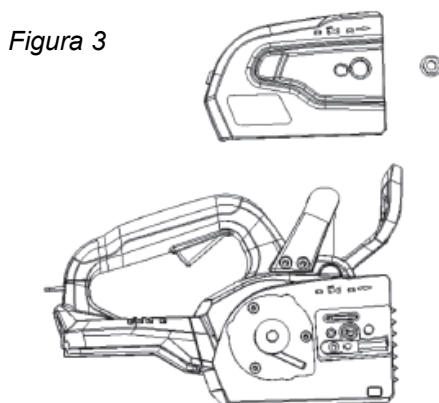
No utilice este producto de ninguna otra forma que la prevista. No respetar la normativa vigente y las instrucciones no hace responsable al fabricante por daños y perjuicios.

4.2.2. Instalación de la espada y la cadena

- Los dientes de la cadena de sierra están muy afilados, póngase siempre guantes de protección cuando utilice la motosierra. Evitará el riesgo de lesiones.
- Una cadena de sierra mal instalada provoca un comportamiento de corte incontrolado del aparato. Al instalar la cadena, tenga en cuenta el sentido de marcha de la cadena.
- Coloque la motosierra sobre una superficie plana.



- Suelte el tornillo de bloqueo de la cadena (15) utilizando la herramienta (18) y retire la cubierta de la cadena (13). (Figura 2)
- Gire el tornillo tensor de la cadena en el sentido de las agujas del reloj para mover la barra guía lo más cerca posible de la rueda de cadena. (Figura 3)



- Coloque la cadena de la motosierra (17) alrededor de la espada (16), empezando por la parte superior de la espada. Inserte la cadena en la ranura de alrededor de la espada. Al insertar la cadena, observe la dirección correcta de la cadena. (Figura 4)

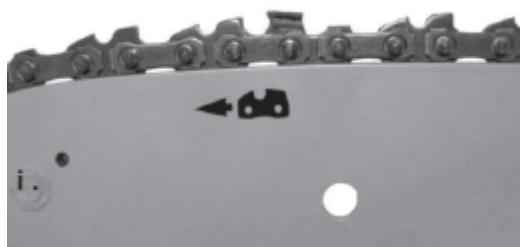
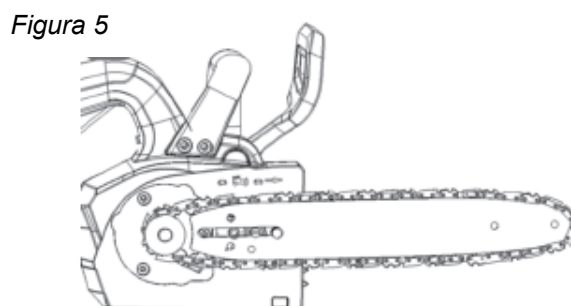


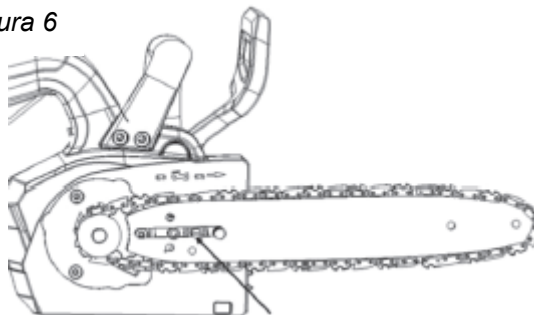
Figura 4

- Coloque la barra guía (16) con el orificio alargado en el pasador roscado y el pasador guía en la motosierra. Pase la motosierra alrededor de la rueda de cadena. (Figura 5)



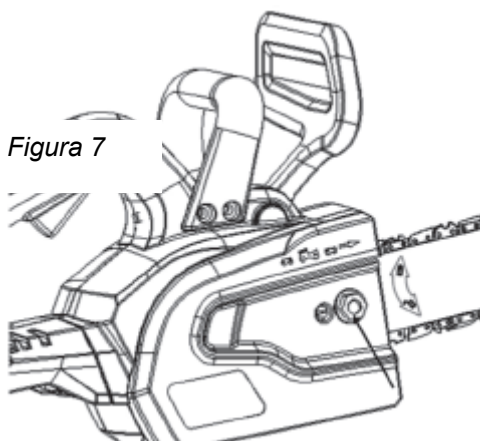
- Gire el tornillo tensor de la cadena (14) con ayuda de la herramienta (18) en sentido contrario a las agujas del reloj, para tensar la cadena. La cadena de la sierra no debe combarse, aunque debería ser posible que sea posible separarla 1-2 milímetros de la barra guía en el centro de la misma.

Figura 6



- Gire la cadena de la motosierra con la mano para comprobar que se desliza libremente. Debe deslizarse fácilmente por el raíl. (Figura 7)
- Coloque la cubierta de la cadena. Apriete el tornillo de bloqueo de la cadena (15) para fijar el raíl y el protector de la cadena (13). (Figura 7)

Figura 7



Antes de poner la motosierra en funcionamiento

⚠ Peligro

No instale la batería hasta que la motosierra esté totalmente montada. Utilice siempre guantes de protección al trabajar en la máquina para protegerse de posibles lesiones.

Nota: la tensión de una nueva cadena debe comprobarse tras unos minutos de trabajo, y ajustarse si es necesario. Para ello, apague la motosierra, retire la batería y ponga el freno de la cadena.

4.2.3. Llenado del depósito de aceite

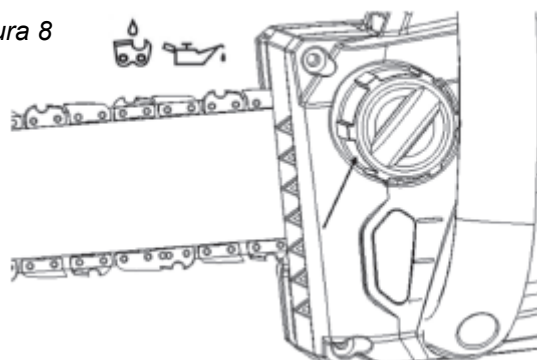
Utilice solo aceite *ecofriendly*, lubricante de buena calidad para la cadena.

No añada aceite usado. El contacto continuo con aceite usado puede provocar cáncer de piel y dañar el medio ambiente. El aceite usado no cuenta con las características para lubricar la cadena correctamente.

Al utilizar un aceite no recomendado podría dañar el raíl, la cadena o incluso el sistema de engrase.

Asegúrese que no entra suciedad en el depósito de aceite. Evite derramar aceite.

Figura 8

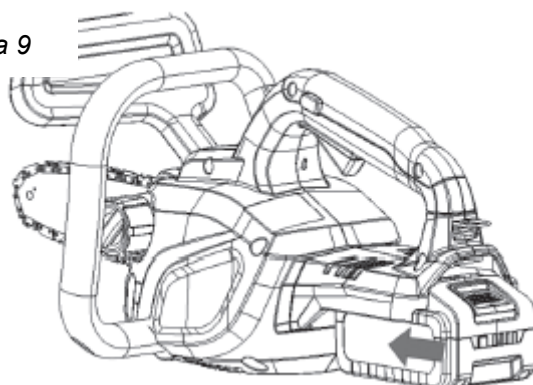


- Retire el tornillo del depósito de aceite (8) (Figura 8)
- Vierta con cuidado el aceite de engrase hasta que alcance la marca del indicador. Depósito de aceite (9): 150 ml (Figura 8)
- Apriete firmemente a mano el tapón del depósito de aceite (8)

4.2.4. Insertar y retirar la batería

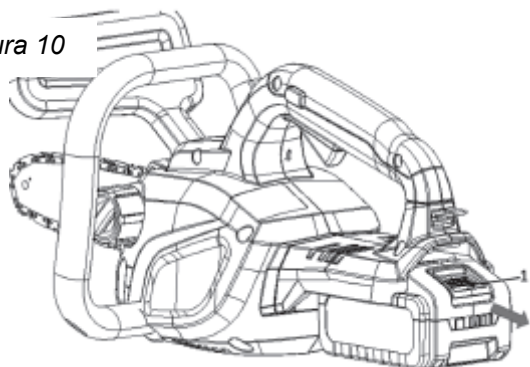
- Inserte la batería totalmente cargada hasta que encaje perfectamente. (Figura 9)

Figura 9



- Para retirarla, presione el botón de desbloqueo (1) y quite la batería (2). Figura 10)

Figura 10



▲ Precaución

Cuando no la esté usando proteja la batería. Las partes metálicas pueden provocar cortocircuitos en la batería, aumentando el riesgo de explosión e incendio.

4.3. Puesta en marcha de la motosierra

4.3.1. Freno de la cadena

▲ Precaución

Compruebe siempre que el freno (4) funciona correctamente antes de cada uso. Si no es el caso, no trabaje con la motosierra, y acuda a su distribuidor más cercano para que la revise o repare si es necesario.

La motosierra dispone de dispositivos de seguridad activados por el freno (4), que detiene la cadena en una fracción de segundo en caso de rebote.

Si se produce un rebote, el freno se activará automáticamente mediante el contacto del protector de mano con la mano izquierda. Por lo tanto, sujete siempre la motosierra con ambas manos.

Activación manual del freno

- Incline el protector de mano en la dirección de la punta de la espada. (Figura 11)

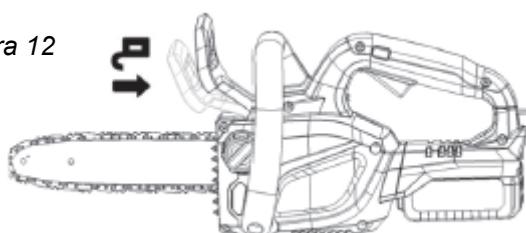
Figura 11



Soltar el freno de cadena

- Tire del protector de manos (4) hacia la empuñadura delantera con forma de asa (7) (Figura 12)

Figura 12



Comprobación del freno

- Coloque la motosierra en una superficie firme y estable.
- Libere el freno de cadena.
- Sostenga la motosierra firmemente con ambas manos.
- Encienda la motosierra.
- Incline el protector de mano en dirección a la punta de la espada. La cadena debe detenerse de forma inmediata. En caso contrario, no utilice la motosierra y hágala reparar por un taller autorizado o llévela a su distribuidor más cercano.
- Cuando termine de trabajar con la motosierra, limpie los mecanismos visibles del freno de cadena para eliminar virutas y residuos de aserrado.

4.3.2. Lubricación de la cadena

Compruebe periódicamente en la base del indicador de nivel de aceite.

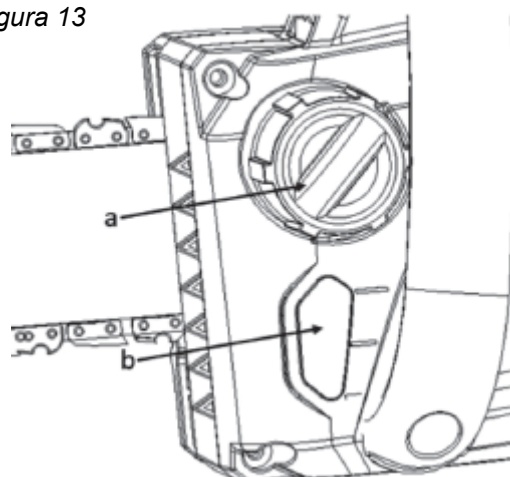
⚠ Advertencia

La motosierra solo se debe utilizar si tiene la cantidad suficiente de aceite. Una cantidad de aceite insuficiente reduce la vida útil de la máquina.

Llenado del depósito de aceite

- Añada únicamente aceite respetuoso con el medio ambiente y de buena calidad.
- No utilice aceite usado. La utilización de aceite usado podría provocar cáncer de piel a causa de un contacto continuo. Además, puede perjudicar al medio ambiente. El aceite usado no tiene las características de lubricación adecuadas y no sirve para las cadenas de las motosierras.
- Utilizar un aceite distinto del recomendado por el fabricante podría acabar dañando la cadena y el sistema de lubricación.
- Asegúrese de que no entra suciedad en el depósito de aceite.
- Evite los vertidos de aceite. Si suceden, límpielos cuanto antes (Figura 13)

Figura 13



- Compruebe el nivel de aceite en el indicador (b) para asegurarse que la motosierra cuenta con la cantidad de aceite suficiente para el engrase de la cadena.
- Abra el depósito de aceite (a). Antes de abrirlo limpie la tapa del depósito y la boquilla de llenado si es necesario.
- Añada el aceite con cuidado hasta alcanzar la marca superior en el indicador de aceite (b)

Comprobación del engrase de la cadena

- Encienda la motosierra (ver apartado “Encendido y apagado”)
- Mantenga la cadena de sierra en funcionamiento a unos 15 cm sobre una superficie adecuada. Con suficiente lubricación de la cadena, podrá ver una pequeña cantidad de aceite pulverizado por la cadena de la motosierra.

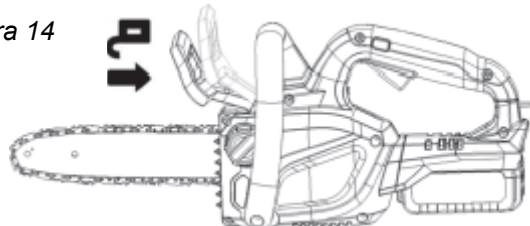
4.3.3. Encendido de la motosierra

▲ Advertencia

Para evitar daños personales, asegúrese de que la motosierra no está en contacto con otros objetos ni con ninguna superficie de corte.

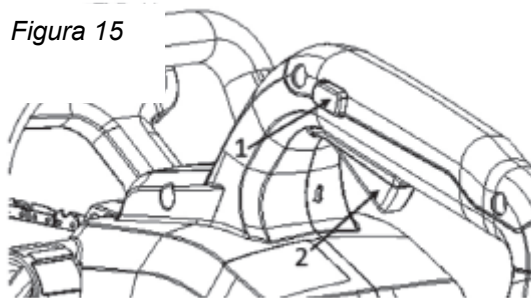
- Sostenga la motosierra con ambas manos y asegúrese que no hay otras personas o animales alrededor.
- Asegúrese de que el freno de cadena está libre antes de arrancar la motosierra. Para ello, tire hacia usted. (Figura 14)

Figura 14



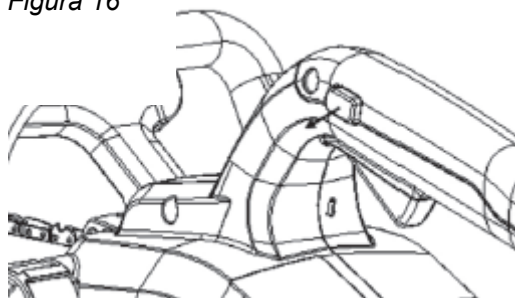
- Mantenga presionado el bloqueo de encendido (1)
- Presione el interruptor "ON/OFF". La motosierra se pondrá en funcionamiento (Figura 15)

Figura 15



- Suelte de nuevo el bloqueo de encendido (Figura 16)

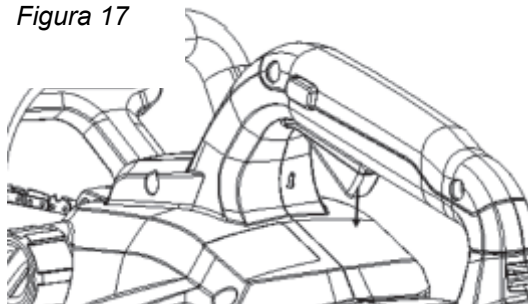
Figura 16



4.3.4. Apagado de la motosierra

- Suelte el interruptor "ON/OFF" (Figura 17)

Figura 17



⚠ Precaución

En caso de urgencia suelte el interruptor "ON/OFF" para apagar la motosierra.

Autonomía de la batería

Pulsando el botón de la batería es posible comprobar el nivel de carga con el indicador de carga de la batería. (Figura 18)

La luz se apagará después de 5 segundos. Si el LED parpadea, la batería debe cargarse. Si no se enciende ningún LED al pulsar el botón, la batería está defectuosa y debe ser sustituida.

4.4. Funcionamiento de la motosierra

⚠ Peligro

No use la motosierra si el dispositivo de corte presenta cualquier defecto.

⚠ Precaución

Familiarícese con la motosierra en detalle antes de utilizarla (véase "Técnica básica de trabajo").

¡Peligro de lesiones! No permita nunca que los niños manejen la motosierra. No permita que otras personas utilicen la motosierra, si no han leído el manual de instrucciones.

Recomendamos asistir a un curso de adecuado. La información aquí proporcionada sólo tiene carácter complementario.

4.4.1. Antes de cada uso

- Compruebe todas las piezas para detectar posibles defectos.
- Compruebe la tensión de la cadena.
- Compruebe el freno.
- Verifique también la lubricación de la cadena.
- Verifique que la motosierra no tiene pérdidas.

4.4.2. Sostener la motosierra correctamente

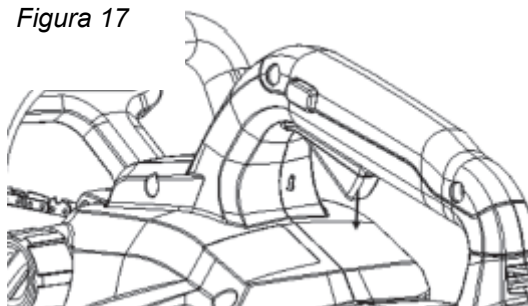
Si no sostiene la motosierra correctamente, corre el riesgo de provocarse lesiones personales o dañar la motosierra.

- No trabaje sobre una superficie resbaladiza o inestable. Mantenga siempre los dos pies apoyados en el suelo y agárrelo con las dos manos.
- No utilice la motosierra cortando más alto de la altura de los hombros.
- No utilice la motosierra si está subido a una escalera.
- No se incline demasiado al trabajar.
- Utilice la motosierra con condiciones meteorológicas favorables.

4.4.3. Cómo usar correctamente la motosierra

- Suelte el interruptor "ON/OFF" (Figura 17)

Figura 17



⚠ Precaución

En caso de urgencia suelte el interruptor "ON/OFF" para apagar la motosierra.

Autonomía de la batería

Pulsando el botón de la batería es posible comprobar el nivel de carga con el indicador de carga de la batería. (Figura 18)

La luz se apagará después de 5 segundos. Si el LED parpadea, la batería debe cargarse. Si no se enciende ningún LED al pulsar el botón, la batería está defectuosa y debe ser sustituida.

4.5. Funcionamiento de la motosierra

⚠ Peligro

No use la motosierra si el dispositivo de corte presenta cualquier defecto.

⚠ Precaución

Familiarícese con la motosierra en detalle antes de utilizarla (véase "Técnica básica de trabajo").

¡Peligro de lesiones! No permita nunca que los niños manejen la motosierra. No permita que otras personas utilicen la motosierra, si no han leído el manual de instrucciones.

Recomendamos asistir a un curso de adecuado. La información aquí proporcionada sólo tiene carácter complementario.

4.5.1. Antes de cada uso

- Compruebe todas las piezas para detectar posibles defectos.
- Compruebe la tensión de la cadena.
- Compruebe el freno.
- Verifique también la lubricación de la cadena.
- Verifique que la motosierra no tiene pérdidas.

4.5.2. Sostener la motosierra correctamente

- Verifique su entorno y retire todos los objetos que puedan interferir en su trabajo.
- Antes de comenzar a trabajar, compruebe la motosierra.
- Como indicado anteriormente, agarre la motosierra con dos manos.
- Encienda la motosierra antes de ponerla en contacto con cualquier superficie.
- Ejercer una fuerza uniforme durante el corte y no presiones excesivamente.
- Si es posible, aplique el dispositivo a la rama que desea serrar con el tope de la espada.

Precaución

Si durante el corte la motosierra entra en contacto con un objeto extraño, aumenta el ruido o las vibraciones de forma poco habitual, apague el motor y pare la máquina inmediatamente.

Retire la batería y compruebe si la motosierra ha sufrido daños, verificando la cadena y las piezas móviles, asegurándolas si es necesario.

Si hay piezas dañadas sustitúyalas o hágalas reparar.

4.5.3. Después de cada uso

Apague siempre la máquina antes de almacenarla. La motosierra seguirá en movimiento unos segundos después de apagarla. Espere a que todas las piezas móviles se detengan, retire la batería, coloque la protección de la espada, active el freno de la cadena y deje que la motosierra se enfríe totalmente.

Nota: la temperatura de la motosierra y de la batería puede ser elevada después de su uso. Déjelas enfriar una media hora y se recuperará.

4.5.4. Técnica básica de trabajo

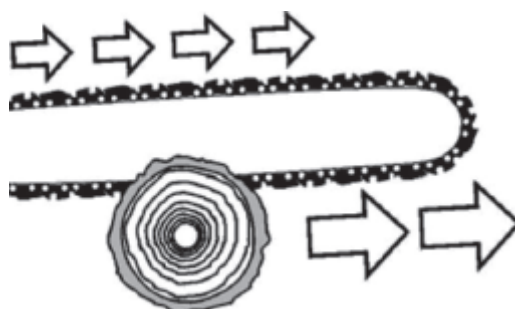
La información que contiene este manual no sustituye años de experiencia. No realice trabajo para los que no esté cualificado.

Técnica de corte (Figura 18)

Con esta técnica, el corte se realiza con la parte inferior de la barra guía de arriba abajo.

La cadena tira del aparato hacia delante y lo aleja del usuario. Con esta acción, el borde delantero del dispositivo forma un soporte, que absorbe las fuerzas que surgen en el tronco del árbol durante el corte. Con el corte por tracción, el usuario tiene un control significativamente mayor sobre la motosierra y puede evitar mejor los rebotes. Por lo tanto, es recomendable utilizar siempre esta técnica.

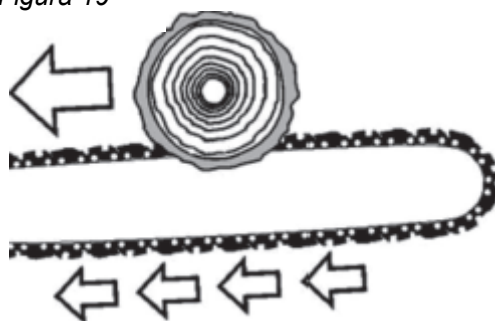
Figura 18



Corte por empuje (Figura 19)

Con esta tecnología, el corte se realiza con la parte superior de la barra guía de abajo a arriba. La cadena de sierra empuja el aparato hacia atrás, hacia el usuario.

Figura 19



⚠ Peligro

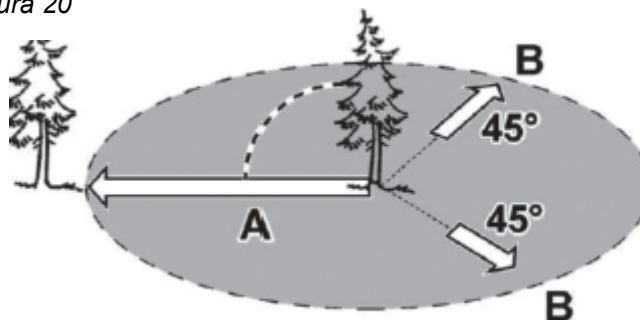
Si la espada se inclina, el aparato puede sufrir una sacudida hacia el usuario con gran fuerza. Si el usuario no equilibra la fuerza de retroceso de la motosierra con la fuerza de su cuerpo, existe el riesgo de que sólo la punta de la espada permanezca en contacto con la madera y se produzca un contragolpe.

Caída de un árbol

Antes de comenzar los trabajos de tala, asegúrese de que (Figura20):

- No haya personas ni animales en la zona de tala (A).
- Todos los participantes dispongan de una ruta de evacuación clara y libre de obstáculos. La retirada (B) se realiza en ángulo oblicuo a la dirección de tala.
- La zona alrededor del tronco está libre de obstáculos (¡riesgo de tropiezo!).
- El lugar de trabajo más cercano está al menos a 2 troncos de distancia.

Figura 20



La tala de árboles se realiza en dos pasos:

- Realice una muesca en el tronco de aproximadamente de un tercio de su diámetro, en el lado de la tala (1).
- En el lado opuesto (2) haga el corte de tala, que debe ser ligeramente más alto que la muesca (aprox. 3-5 cm).

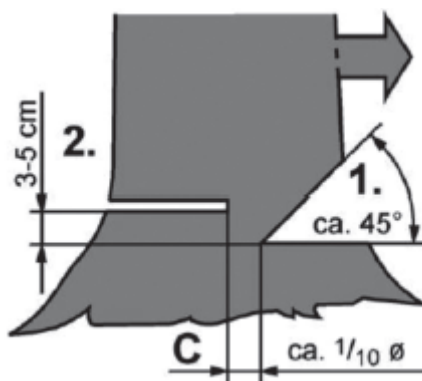


Figura 21

Nunca corte directamente a través del tronco. La zona (C) sirve de "bisagra" y asegura la dirección correcta de la caída del tronco. Durante la tala, colóquese únicamente en el lado del árbol que vaya a talar. Existe el riesgo de sufrir lesiones mortales.

Troncos tumbados en el suelo

- Corte aproximadamente hasta la mitad del tronco, gírelo y sierre por el otro lado.

⚠ Atención

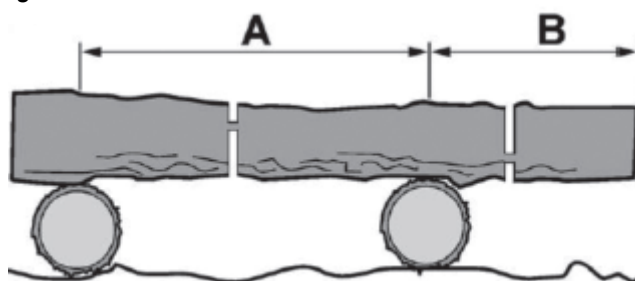
Asegúrese de que la barra guía no entre en contacto con el suelo al serrar un tronco.

Troncos caídos (Figura 22)

Recomendamos apoyar los troncos en un caballete para cortarlos. Si no es posible, el tronco debe levantarse con la ayuda de ramas de apoyo o con bloques de soporte.

En la zona A, corte primero alrededor de un tercio del diámetro del tronco de arriba abajo, y el siguiente corte de abajo arriba; en la zona B primero corte alrededor de un tercio del diámetro del tronco desde abajo hacia arriba, y luego corte desde arriba.

Figura 22



No serrar troncos tensos. Si se parte madera o se dobla la espada puede provocar lesiones graves.

Retirada de troncos (Figura 23)

Trabaje siempre en el lado opuesto a la rama.

- Empiece por la parte inferior de la rama y vaya ascendiendo.
- Corte en la rama a 10-15 cm desde la base de la rama, de abajo a arriba, aproximadamente a 1/3 del diámetro de la rama (1).
- Corte la rama un poco más lejos de arriba abajo (2).
- Realice un corte pegado al tronco (3) de arriba abajo. Al desramar, corte siempre primero las ramas que sobresalen libremente en el aire. Corte una vez que las ramas hayan sido cortadas a lo largo.

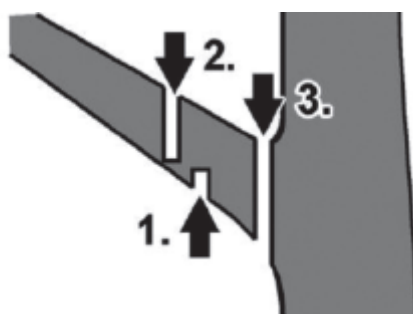


Figura 23

5. MANTENIMIENTO Y ALMACENAMIENTO

Antes de realizar cualquier tarea de mantenimiento o limpieza desconecte siempre la alimentación de la motosierra, podría sufrir cortes. Utilice siempre guantes de protección.

Realice solo las labores de funcionamiento descritas en este manual. El mantenimiento del motor y la reparación de piezas debe ser realizado por un especialista cualificado.

5.1. Limpieza y mantenimiento

Limpie la motosierra después de cada uso.

Dependiendo de las condiciones de uso, realice los siguientes mantenimientos de forma regular:

- Apriete la cadena de la motosierra.
- Limpie la ranura de aceite de la espada.
- Afíle la cadena.
- Verifique el nivel de aceite. Añada más si lo necesita.

No utilice agua o productos de limpieza líquidos para limpiar la motosierra. No permita que la máquina se moje. La entrada de agua puede destruir la unidad combinada de interruptores y el motor eléctrico. Limpie la unidad con un paño, cepillo de mano, etc.

Retire la cadena para limpiar los restos de la cadena, de la espada. Mantenga los conductos de ventilación despejados.

Tensado de la cadena

- La cadena de sierra no debe aflojarse, aunque debería ser posible separarla 1-2 mm de la espada. Gire la rueda manual en sentido contrario a las agujas del reloj de forma que permita a la espada ser movida con la mano.
- Gire la rueda manual en sentido contrario a las agujas del reloj para tensionar la cadena.
- Compruebe con la mano si la cadena se mueve fácilmente.
- Apriete la rueda manual para fijar el raíl y la carcasa de la cadena.

Nota: La tensión de una cadena nueva debe comprobarse después de unos minutos de funcionamiento. Utilice el freno de cadena.

Limpieza de la ranura de la espada

- Desmonte la espada.
- Limpie la suciedad de la ranura de la guía con una herramienta adecuada.
- Utilice una espátula de plástico, no utilice herramientas de acero.
- Vuelva a montar la barra protectora.

Afilado de la cadena

Para afilar la cadena de la motosierra se necesitan herramientas especiales que garantizan que los eslabones de la cadena son afilados en la forma y profundidad correctas.

Recomendamos encargar el afilado de la cadena a un especialista.

5.2. Almacenamiento

Vacíe el aceite:

1. Retire el tapón del depósito de aceite.
2. Vacíe el depósito en un recipiente adecuado.
3. Coloque de nuevo el tapón del depósito de aceite.
 - Guarde la máquina, el manual de instrucciones y los accesorios en su embalaje original. De este modo siempre tendrá las piezas necesarias y la información a mano.
 - Empaquete bien el aparato o utilice el embalaje original para evitar daños durante el transporte.
 - Guarde la máquina en un lugar seco y bien ventilado, con el depósito de aceite vacío.
 - Guarde la batería y el aparato por separado uno del otro.
 - Cargue la batería antes de guardarla durante el invierno.
 - En caso de largos periodos sin uso, vacíe el aceite.
 - Coloque la funda protectora en la espada.
 - Mantenga el aparato, y sus componentes plásticos en particular, alejados del líquido de frenos, productos que contengan aceite, etc. Éstos contienen sustancias químicas que pueden dañar o destruir las piezas de plástico del aparato.
 - Los fertilizantes y otros productos químicos de jardinería contienen sustancias que pueden tener un efecto corrosivo sobre las piezas metálicas. No almacene el aparato cerca de estas sustancias.

6. SOLUCIÓN DE PROBLEMAS

⚠ Advertencia

No realice ninguna acción de mantenimiento con el motor en marcha. Apague la máquina y desenchufe el equipo.

Problema	Causa posible	Solución
La motosierra no funciona	<ol style="list-style-type: none"> 1. Batería descargada 2. Batería incorrectamente instalada 	<ol style="list-style-type: none"> 1. Cargue la batería 2. Retire la batería y vuelva a instalarla.
La motosierra funciona de forma intermitente	<ol style="list-style-type: none"> 1. Conexión débil (externa) 2. Conexión débil (interna) 3. Interruptor ON/OFF defectuoso 	<ol style="list-style-type: none"> 1. Consulte a su distribuidor más cercano.
La cadena no tiene aceite	<ol style="list-style-type: none"> 1. No hay aceite en el depósito. 2. El respiradero del tapón del depósito de aceite está bloqueado. 3. Salida de aceite obstruida. 	<ol style="list-style-type: none"> 1. Llene el depósito de aceite. 2. Limpie el tapón del depósito de aceite. 3. Desataque la salida del aceite.
La cadena/espada tienen una temperatura elevada	<ol style="list-style-type: none"> 1. No hay aceite en el depósito 2. El respiradero del tapón del depósito de aceite está bloqueado. 3. Salida de aceite obstruida. 4. La cadena no tiene filo 5. La cadena está excesivamente tensionada 	<ol style="list-style-type: none"> 1. Llene el depósito de aceite. 2. Limpie el tapón del depósito de aceite. 3. Desataque la salida del aceite. 4. Afíle o sustituya la cadena. 5. Compruebe la tensión de la cadena.
La motosierra chirría, vibra o no corta de forma correcta	<ol style="list-style-type: none"> 1. La cadena está excesivamente tensionada 2. La cadena no tiene filo 3. La cadena está desgastada 4. Los dientes de la cadena están colocados en sentido contrario. 	<ol style="list-style-type: none"> 1. Ajuste la tensión de la cadena 2. Afíle o sustituya la cadena 3. Sustituya la cadena 4. Coloque de nuevo la cadena con los dientes en la dirección correcta.

Nota: Si tiene alguna duda o los problemas persisten después de haber realizado las operaciones anteriores, comuníquese con su distribuidor o centro de servicio.

7. GARANTÍA

Si su producto sufre algún defecto de fabricación durante el período de garantía establecido, comuníquese o diríjase a su punto de venta directamente con la documentación necesaria.

Su factura de compra debe ser guardada como comprobante de la fecha de compra. Su herramienta debe ser devuelta a su distribuidor en un estado aceptable y limpio, en su caja original moldeada, si corresponde a la unidad, acompañada de su comprobante de compra correspondiente.

7.1. Período de garantía

El período de garantía legal del producto comienza en la fecha original de compra por parte del primer comprador inicial y su duración será la establecida por la ley Real Decreto-ley de protección de los consumidores y usuarios frente a situaciones de vulnerabilidad social y económica del año correspondiente al momento de adquisición del producto.

Algunos países no contemplan limitaciones en cuanto a la duración de una garantía implícita o no permiten la exclusión o limitación de daños consecuentes o incidentales, en cuyo caso es posible que la limitación y la exclusión anteriores no sean aplicables para usted. Esta

garantía le da derechos legales específicos, pudiendo tener a su vez otros derechos que varían de un estado a otro o de un país a otro.

7.2. Exclusiones

Esta garantía no cubre daños al producto o problemas de desempeño causados por:

- Desgaste natural por uso.
- Mal uso, negligencia, operación descuidada o falta de mantenimiento.
- Defectos causados por un uso incorrecto, daños provocados debido a manipulaciones realizadas a través de personal no autorizado por Anova o uso de recambios no originales.
- Defectos de partes normales de desgaste, tales como cojinetes, cepillos, cables, enchufes o accesorios como taladros, brocas, hojas de sierra, etc.
- Daños o defectos resultantes de abuso, accidentes o alteraciones.
- Uso y almacenamiento incorrectos (referencia explícita de que no se han cumplido las reglas descritas en las instrucciones de funcionamiento).
- Desgaste causado por el cliente (por ejemplo, hojas de sierra rotas, escobillas de carbón consumidas, etc.).
- Desgaste y daños secundarios debido a la falta de mantenimiento, reparación, lubricantes (por ejemplo, daños por sobrecalentamiento debido a ranuras de enfriamiento bloqueadas, daños en los cojinetes como resultado de suciedad, daños por heladas, etc.)
- Daños como resultado obvio del uso excesivo / sobrecarga.
- Daños causados por suministros inapropiados (p.ej., combustible incorrecto)
- Rotura inducida por la carga de los componentes o accesorios de la carcasa debido a una tensión anormal
- Deformación inducida por la carga de los componentes o accesorios de la carcasa debido a una tensión anormal.
- Daños resultantes de la operación de suministros que se llenan en exceso o tienen fugas debido al almacenamiento inadecuado, en agentes de limpieza apropiados u otros componentes químicos que dañan.
- Daños debidos a la exposición inadecuada a temperaturas extremas (por ejemplo, fracturas por congelación, deformación térmica de componentes, etc.)
- Daños por exposición permanente a la radiación ultravioleta.
- Daños producidos por un mantenimiento inadecuado.
- Cualquier daño causado por el incumplimiento del manual de instrucciones
- Cualquier producto que haya intentado ser reparado por un profesional no cualificado.
- Cualquier producto conectado a una fuente de alimentación inadecuada (amperios, voltaje, frecuencia).
- Cualquier daño causado por influencias externas (agua, productos químicos, físicos, golpes) o sustancias extrañas.
- Uso de accesorios o piezas no adecuadas.
- No incluye defectos de partes normales de desgaste, tampoco cubre daños o defectos resultantes de abuso, accidentes o alteraciones, ni los costes de transporte.

Asimismo, la garantía queda anulada si el producto ha sido alterado o modificado, o si la marca comercial/el número de serie de la máquina ha sido desfigurado o eliminado.

Mantenimiento de rutina, la puesta a punto, los ajustes o el desgaste normal no están cubiertos bajo esta garantía.

Este manual no cubre todas las situaciones posibles en cuanto a exclusiones de garantía, para más información póngase en contacto con su distribuidor Anova más cercano.

7.3. En caso de incidencia

La garantía debe ir correctamente cumplimentada con todos los datos solicitados, y acompañada por la factura de compra.

Anova se reserva el derecho de rechazar cualquier reclamación donde la compra no pueda ser verificada o cuando esté claro que el producto no fue mantenido correctamente (mantenimiento, ranuras de ventilación limpias, lubricación, cepillos de carbón mantenidos regularmente, limpieza, almacenamiento, etc.).

Se entiende por uso privado el uso doméstico personal por parte de un consumidor final. En cambio, uso comercial significa todos los demás usos, incluidos los usos con fines comerciales, de generación de ingresos o alquiler. Una vez que el producto haya sido utilizado para uso comercial, será considerado en adelante como producto de uso comercial a los fines de esta garantía.

Estos son nuestros términos estándares de garantía, pero ocasionalmente puede haber una cobertura de garantía adicional no determinada en el momento de la publicación. Para más información, póngase en contacto con su distribuidor oficial de Anova más cercano o entrando en www.millasur.com.

El servicio de garantía solo está disponible a través de los distribuidores oficiales de Anova. Puede localizar su distribuidor más cercano en nuestro mapa de distribuidores en www.anova.es.

8. MEDIO AMBIENTE



Proteja el medio ambiente. Recicle el aceite usado por esta máquina llevándolo a un centro de reciclado. No vierta el aceite usado en desagües, tierra, ríos, lagos o mares.



Deshágase de su máquina de manera ecológica. No debemos deshacernos de las máquinas junto con la basura doméstica. Sus componentes de plástico y de metal pueden clasificarse en función de su naturaleza y reciclarse.

Los materiales utilizados para embalar esta máquina son reciclables. Por favor, no tire los embalajes a la basura doméstica. Tire estos embalajes en un punto oficial de recogida de residuos.

9. CERTIFICADO CE

EMPRESA DISTRIBUIDORA

MILLASUR, S.L.

RUA EDUARDO PONDAL, Nº 23 P.I.SIGÜEIRO

15688 OROSO - A CORUÑA

ESPAÑA



DECLARACIÓN DE CONFORMIDAD CE

En cumplimiento con las diferentes directivas CE, en la presente se confirma que, debido a su diseño y construcción, y según marca CE impresa por fabricante en la misma, la máquina identificada en este documento cumple con las exigencias pertinentes y fundamentales en seguridad y salud de las citadas directivas CE. Esta declaración valida al producto para mostrar el símbolo CE.

En el caso de que la máquina se modifique y esta modificación no esté aprobada por el fabricante y comunicada al distribuidor, esta declaración perderá su valor y vigencia.

Denominación de la máquina: **MOTOSIERRA A BATERÍA**

Modelo: **E20M10**

Norma reconocida y aprobada a la que se adecúa:

**Directiva 2014/30/EU
2006/42/EC**

Testado de acuerdo a normativa:

**EN 62841-1:2015+AC:2015
EN 62841-4-1:2020
EN IEC 55014-1:2021
EN IEC 55014-2:2021**

Sello de empresa

MILLASUR, S.L.U.
Rúa Eduardo Pondal, 23 - Pol. Emp. Sigüeiro
15688-Oroso-A Coruña
Tel. (+34) 981 69 64 65 - Fax (+34) 981 69 08 61
e-mail: millasur@millasur.com
CIF: B-15 749 922

11/12/2023