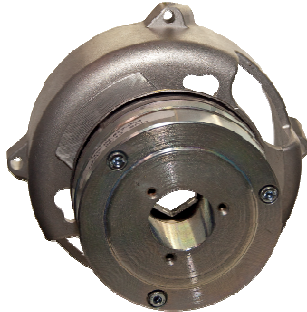


**GIS**

### ■ Características del Polipasto eléctrico GIS

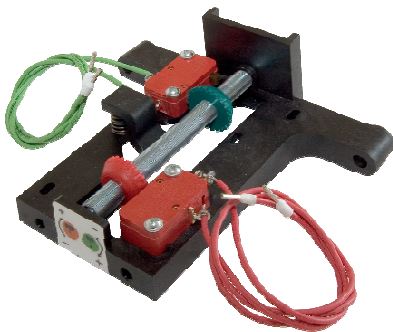
MODELO	GP 250/2 NF
CAPACIDAD 1 Am-M4	630 KG.
TENSIÓN & FRECUENCIA	400 V. / 50 Hz.
TIPO DE CADENA	3,75 x 10,75 mm.
NÚMERO DE CADENAS	2
POTENCIA	0,72 KW.
TENSION MANDO	42 V.
VELOCIDAD ELEVACIÓN	4/1 m. / min.
DIMENSIONES	389 x 189 x 202 mm.
PESO	24 KG.
CABLE DE BOTONERA	1,8 M.
REFERENCIA AYERBE	583410

**■ Componentes del Polipasto eléctrico GIS****FRENO**

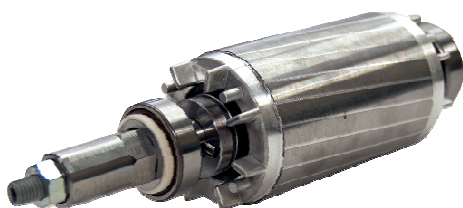
**Doble seguridad de frenado.  
Máxima seguridad.  
Freno directo sobre el eje, antes  
del embrague.**

**GUIA DE CADENA**

**Guía de cadena poligonal  
reforzada y ajustada al eje.  
Facilita el ajuste de la cadena,  
aumentando en un 15% la  
capacidad de carga.  
Facilita recorrido.  
Disminuye nivel sonoro.**

**DOBLE FINAL DE CARRERA**

**Final de carrera eléctrico  
superior e inferior.  
Máxima precisión.  
Ajuste muy simple.  
Regulable hasta altura de 220 m.**

**EMBRAGUE**

**Ajuste simple y preciso.  
No necesita mantenimiento.  
Gran resistencia.  
Fácil accesibilidad.  
Situado antes del freno, lo que  
permite suspensión eterna.**

### ■ Componentes del Polipasto eléctrico GIS

#### BOTONERA



Tensión de trabajo: 42 V.  
Con cable de acero de refuerzo.  
Diseño dos botones, muy ergonómico.  
Botón de emergencia siempre incluido.  
Protección IP65 con DIN 40050.  
Cuenta horas opcional.

#### MOTOR



Diseñado para trabajar en condiciones adversas.  
Velocidades: Normal, rápida y super rápida con 1 ó 2 velocidades.  
Voltajes especiales disponibles.  
Opción aislamiento para clima tropical.  
Tensión monofásica disponible.  
El motor se ubica en el interior del polipasto.

#### CARCASA + TAPAS



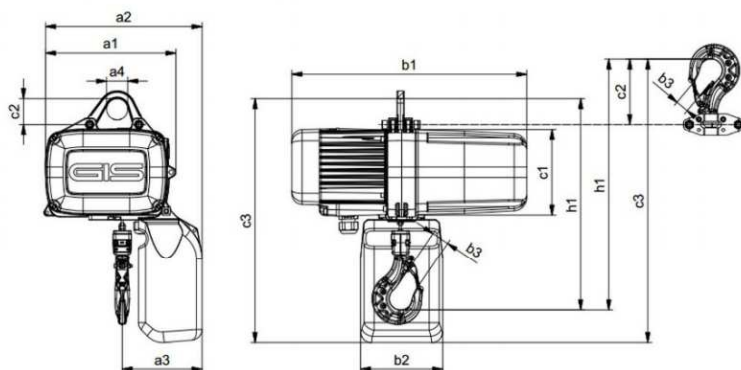
Carcasa y tapas fabricadas en aluminio.  
Gran robustez.  
No incluye ningún componente plástico.  
Para trabajos en condiciones extremas.  
Fácil transformación de 1 ramal a 2 ramales sin abrir el polipasto.

### ■ Dimensiones de los Polipastos GIS

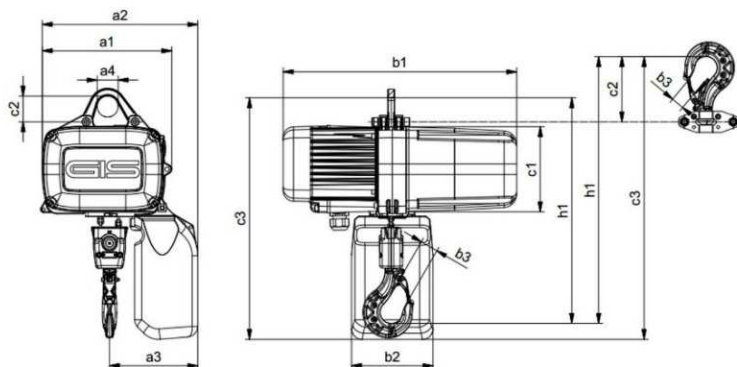
Tipo	a1 (mm)	a2* (mm)	a3* (mm)	a4 (mm)	b1 (mm)	b2* (mm)	b3 (mm)	c1 (mm)	c2 Anilla (mm)	c2 Gancho (mm)	c3 Anilla (mm)	c3 Gancho (mm)	h1 Anilla (mm)	h1 Gancho (mm)	Dimensiones
GPM250/1	202	243	122	Ø30	389	120	20	134	39	90	419	470	330	381	9500.9201.5
GP250/1	246	296	151	Ø40	444	155	24	162	49	124	462	537	406	480	9510.9201.5
GP250/2	246	296	168	Ø40	444	155	24	162	49	124	462	537	432	506	9510.9202.5
GP500/1	246	296	151	Ø40	444	155	24	162	49	124	462	537	414	488	9511.9201.5
GP500/2	246	296	175	Ø40	444	155	24	162	49	124	462	537	453	528	9511.9202.5
GP1000/1	328	385	198	Ø52	548	180	33	212	58	140	598	680	535	617	9515.9201.5
GP1000/2	328	385	235	Ø52	548	180	33	212	58	140	598	680	595	676	9515.9202.5

\*Guardacadenas para un recorrido de 3 m

#### GPM250, GP250/500/1000, 1 ramal



#### GP250/500/1000, 2 ramales



Clasificación ISO (FEM)	M3 (1Bm)	M4 (1Am)	M5 (2m)	M6 (3m)	M7 (4m)	M7 (4m)	Velocidad 50 Hz (m/min)	Velocidad 60 Hz (m/min)
	150 S/h, 25 % ED	180 S/h, 30 % ED	240 S/h, 40 % ED	300 S/h, 50 % ED	360 S/h, 60 % ED	360 S/h, 60 % ED		
Tipo	Capacidad de carga (kg)							
GPM250/1NF	-	320	250	200	-	-	8/2	9.6/2.4
GPM250/1SF	-	-	125	100	-	-	16/4	19.2/4.8
GP250/1N	400	320	250	200	160	125	8	9.6
GP250/1NF	400	320	250	200	160	125	8/2	9.6/2.4
GP250/1SF	-	160	125	100	-	-	16/4	19.2/4.8
GP250/2N	-	630	500	400	320	250	4	4.8
GP250/2NF	-	630	500	400	320	250	4/1	4.8/1.2
GP500/1N	800	630	500	400	320	250	8	9.6
GP500/1NF	800	630	500	400	320	250	8/2	9.6/2.4
GP500/1SF	-	320	250	200	160	125	16/4	19.2/4.8
GP500/2N	-	1250	1000	800	630	500	4	4.8
GP500/2NF	-	1250	1000	800	630	500	4/1	4.8/1.2
GP1000/1N	1600	1250	1000	800	630	500	8	9.6
GP1000/1NF	1600	1250	1000	800	630	500	8/2	9.6/2.4
GP1000/1SF	-	630	500	400	320	250	16/4	19.2/4.8
GP1000/2N	-	2500	2000	1600	1250	1000	4	4.8
GP1000/2NF	-	2500	2000	1600	1250	1000	4/1	4.8/1.2

CLASIFICACIÓN FEM: pulsaciones por hora  
 1Bm (M3) = 150 pulsaciones por hora, 25% de utilización  
 1Am (M4) = 180 pulsaciones por hora, 30% de utilización

2m (M5) = 240 pulsaciones por hora, 40% de utilización  
 3m (M6) = 300 pulsaciones por hora, 50% de utilización  
 4m (M7) = 360 pulsaciones por hora, 60% de utilización



AYERBE INDUSTRIAL DE MOTORES, S.A.

C/Oilamendi 8 -10 01015 VITORIA (SPAIN)  
 Tel. +(34) 945 292 297 FAX +(34) 945 292 298

E-mail: [ayerbe@ayerbe.net](mailto:ayerbe@ayerbe.net) [www.ayerbe.net](http://www.ayerbe.net)

# AYERBE

## ■ *Carros de translación manuales y motorizados*

### **CARROS MANUALES**

**EHF-50 – ANCHURA ALA VIGA: 50 – 99 mm.**

**EHF-150 – ANCHURA ALA VIGA: 76 -139 mm.**

**EHF-500 – ANCHURA ALA VIGA: 120 – 179 mm.**



### **CARROS ELÉCTRICOS**

#### **TRIFÁSICOS**

**EMFE -50 TX 400 V. – ANCHURA VIGA: 50 – 99 mm.**

**EMFE -150 TX 400 V. – ANCHURA VIGA: 76 – 139 mm.**

**EMFE -500 TX 400 V. – ANCHURA VIGA: 120 – 179 mm.**

#### **MONOFÁSICOS**

**EMFE -50 MN 230 V. – ANCHURA VIGA: 50 – 99 mm.**

**EMFE -150 MN 230 V. – ANCHURA VIGA: 50 – 99 mm.**

**Velocidad de translación: 12 m. /min.**

