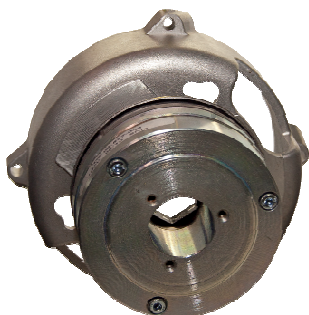


GIS

■ **Características del Polipasto eléctrico GIS**

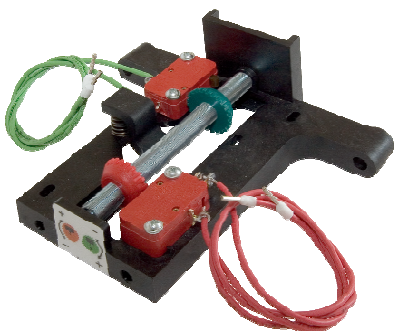
MODELO	GP 500 / 2 NF
CAPACIDAD 1 Am-M4	1.250 KG.
TENSIÓN & FRECUENCIA	400 V. / 50 Hz.
TIPO DE CADENA	5,25 x 15 mm.
NÚMERO DE CADENAS	2
POTENCIA	0,72 KW. / 2,8 A
VELOCIDAD ELEVACIÓN	4 y 1 m / min.
DIMENSIONES	389 x 189 x 202 mm.
PESO	28 KG.
TENSION MANDO	42 V.
CABLE DE BOTONERA	1,8 m.
REFERENCIA AYERBE	583460

■ Componentes del Polipasto eléctrico GIS**FRENO**

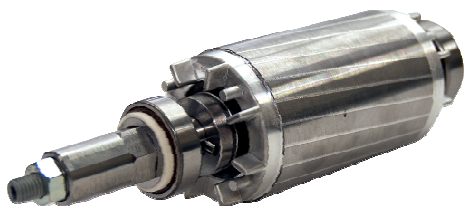
Doble seguridad de frenado.
Máxima seguridad.
Freno directo sobre el eje, antes del embrague.

GUIA DE CADENA

Guía de cadena poligonal reforzada y ajustada al eje.
Facilita el ajuste de la cadena, aumentando en un 15% la capacidad de carga.
Facilita recorrido.
Disminuye nivel sonoro.

DOBLE FINAL DE CARRERA

Final de carrera eléctrico superior e inferior.
Máxima precisión.
Ajuste muy simple.
Regulable hasta altura de 220 m.

EMBRAGUE

Ajuste simple y preciso.
No necesita mantenimiento.
Gran resistencia.
Fácil accesibilidad.
Situado antes del freno, lo que permite suspensión eterna.

■ Componentes del Polipasto eléctrico GIS

BOTONERA



Tensión de trabajo: 42 V.
Con cable de acero de refuerzo.
Diseño dos botones, muy ergonómico.
Botón de emergencia siempre incluido.
Protección IP65 con DIN 40050.
Cuenta horas opcional.

MOTOR



Diseñado para trabajar en condiciones adversas.
Velocidades: Normal, rápida y super rápida con 1 ó 2 velocidades.
Voltajes especiales disponibles.
Opción aislamiento para clima tropical.
Tensión monofásica disponible.
El motor se ubica en el interior del polipasto.

CARCASA + TAPAS



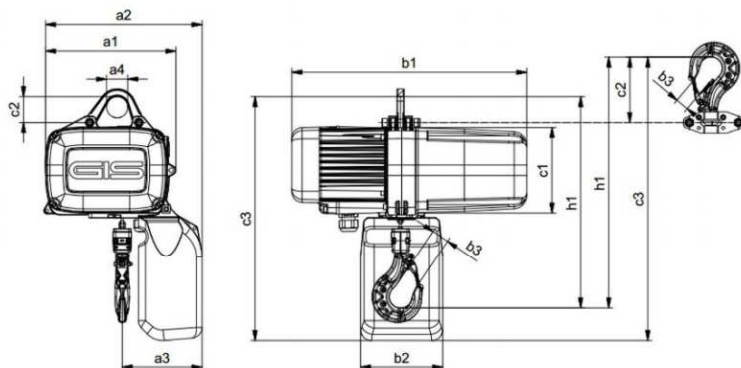
Carcasa y tapas fabricadas en aluminio.
Gran robustez.
No incluye ningún componente plástico.
Para trabajos en condiciones extremas.
Fácil transformación de 1 ramal a 2 ramales sin abrir el polipasto.

■ Dimensiones de los Polipastos GIS

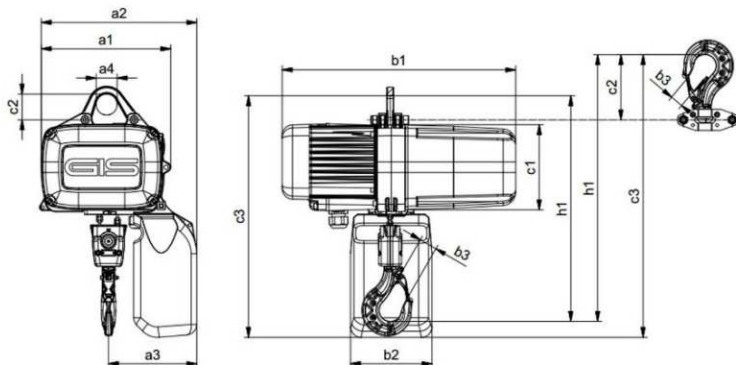
Tipo	a1 (mm)	a2* (mm)	a3* (mm)	a4 (mm)	b1 (mm)	b2* (mm)	b3 (mm)	c1 (mm)	c2 Anilla (mm)	c2 Gancho (mm)	c3 Anilla (mm)	c3 Gancho (mm)	h1 Anilla (mm)	h1 Gancho (mm)	Dimensiones
GPM250/1	202	243	122	Ø30	389	120	20	134	39	90	419	470	330	381	9500.9201.5
GP250/1	246	296	151	Ø40	444	155	24	162	49	124	462	537	406	480	9510.9201.5
GP250/2	246	296	168	Ø40	444	155	24	162	49	124	462	537	432	506	9510.9202.5
GP500/1	246	296	151	Ø40	444	155	24	162	49	124	462	537	414	488	9511.9201.5
GP500/2	246	296	175	Ø40	444	155	24	162	49	124	462	537	453	528	9511.9202.5
GP1000/1	328	385	198	Ø52	548	180	33	212	58	140	598	680	535	617	9515.9201.5
GP1000/2	328	385	235	Ø52	548	180	33	212	58	140	598	680	595	676	9515.9202.5

*Guardacadenas para un recorrido de 3 m

GPM250, GP250/500/1000, 1 ramal



GP250/500/1000, 2 ramales



Clasificación ISO (FEM)	M3 (1Bm)	M4 (1Am)	M5 (2m)	M6 (3m)	M7 (4m)	M7 (4m)	Velocidad 50 Hz (m/min)	Velocidad 60 Hz (m/min)
	150 S/h, 25 % ED	180 S/h, 30 % ED	240 S/h, 40 % ED	300 S/h, 50 % ED	360 S/h, 60 % ED	360 S/h, 60 % ED		
Tipo	Capacidad de carga (kg)							
GPM250/1NF	-	320	250	200	-	-	8/2	9.6/2.4
GPM250/1SF	-	-	125	100	-	-	16/4	19.2/4.8
GP250/1N	400	320	250	200	160	125	8	9.6
GP250/1NF	400	320	250	200	160	125	8/2	9.6/2.4
GP250/1SF	-	160	125	100	-	-	16/4	19.2/4.8
GP250/2N	-	630	500	400	320	250	4	4.8
GP250/2NF	-	630	500	400	320	250	4/1	4.8/1.2
GP500/1N	800	630	500	400	320	250	8	9.6
GP500/1NF	800	630	500	400	320	250	8/2	9.6/2.4
GP500/1SF	-	320	250	200	160	125	16/4	19.2/4.8
GP500/2N	-	1250	1000	800	630	500	4	4.8
GP500/2NF	-	1250	1000	800	630	500	4/1	4.8/1.2
GP1000/1N	1600	1250	1000	800	630	500	8	9.6
GP1000/1NF	1600	1250	1000	800	630	500	8/2	9.6/2.4
GP1000/1SF	-	630	500	400	320	250	16/4	19.2/4.8
GP1000/2N	-	2500	2000	1600	1250	1000	4	4.8
GP1000/2NF	-	2500	2000	1600	1250	1000	4/1	4.8/1.2

CLASIFICACIÓN FEM: pulsaciones por hora
 1Bm (M3) = 150 pulsaciones por hora, 25% de utilización
 1Am (M4) = 180 pulsaciones por hora, 30% de utilización

2m (M5) = 240 pulsaciones por hora, 40% de utilización
 3m (M6) = 300 pulsaciones por hora, 50% de utilización
 4m (M7) = 360 pulsaciones por hora, 60% de utilización

ISO 9001

BUREAU VERITAS
Certification



AYERBE INDUSTRIAL DE MOTORES,S.A.

C/Oilamendi 8 -10 01015 VITORIA (SPAIN)
 Tel. +(34) 945 292 297 FAX +(34) 945 292 298

E-mail: ayerbe@ayerbe.net www.ayerbe.net

AYERBE

■ *Carros de translación manuales y motorizados*

CARROS MANUALES

EHF-50 – ANCHURA ALA VIGA: 50 – 99 mm.
EHF-150 – ANCHURA ALA VIGA: 76 -139 mm.
EHF-500 – ANCHURA ALA VIGA: 120 – 179 mm.



CARROS ELÉCTRICOS

TRIFÁSICOS

EMFE -50 TX 400 V. – ANCHURA VIGA: 50 – 99 mm.
EMFE -150 TX 400 V. – ANCHURA VIGA: 76 – 139 mm.
EMFE -500 TX 400 V. – ANCHURA VIGA: 120 – 179 mm.

MONOFÁSICOS

EMFE -50 MN 230 V. – ANCHURA VIGA: 50 – 99 mm.
EMFE -150 MN 230 V. – ANCHURA VIGA: 50 – 99 mm.
Velocidad de translación: 12 m. /min.

