

## DESCRIPCIÓN FUNCIONAL

- ① Cabezal único
- ② Doble cabezal
- ③ Alargaderas
- ④ Soporte de liberación de la extensión
- ⑤ Panel de control
- ⑤-① Luminosidad
- ⑤-② Nivel de batería
- ⑤-③ Potencia
- ⑤-④ Indicador luminoso AC
- ⑥ Asas
- ⑦ Salida USB
- ⑧ Enchufe de CA (sólo para cabezal doble)
- ⑨ Botón de desbloqueo de la pata
- ⑩ Piernas
- ⑪ Asa de transporte
- ⑫ Compartimento de la batería
- ⑬ Puerto de entrada de CC

## ESPECIFICACIONES

Modelo	Cabezal único	Doble cabezal
Lúmenes	0 - 4.000Lm	0 - 12.000Lm
Fuente de alimentación	Batería serie D24	Batería serie D24 / CA 100-277V
Peso	5,9 kg (sólo montaje)	6,3Kg (sólo montaje)
Alto	1~2.3m	
Tiempos de ejecución	>8 horas (modo estándar, D24-100)	
Grado IP	IP66	
Salida (USB)	5V 2A(2 Dock)	

## Colocación y extracción de las baterías

Recarga la batería sólo con el cargador adecuado.

**! WARNING** Para obtener instrucciones de carga específicas, consulte el manual de uso que se suministra con el cargador y la batería.

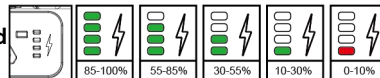
Para insertar la batería, deslice el paquete en el cuerpo de la torre de iluminación. Asegúrate de que encaje bien en su sitio.

Para extraer la batería, presione los botones de liberación y tire de la batería para separarla de la torre de iluminación.

Bloquee siempre el gatillo o extraiga la batería cuando no utilice la torre de iluminación.

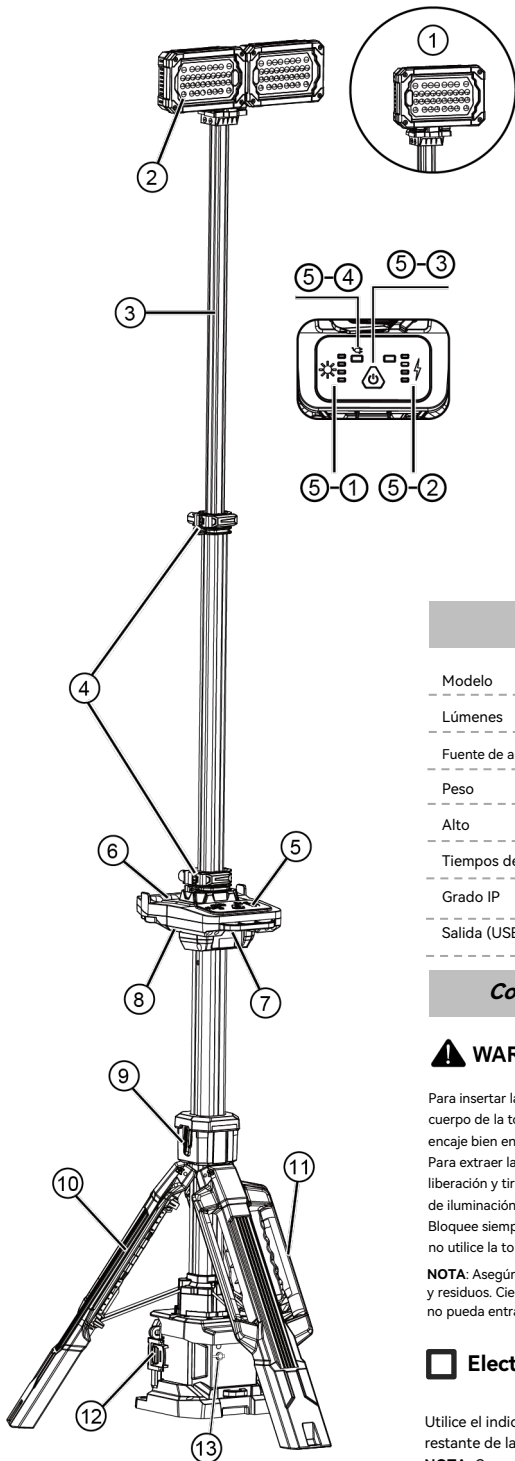
**NOTA:** Asegúrese siempre de que la junta del portapilas esté limpia y libre de suciedad y residuos. Cierre bien los pestillos de la puerta de la batería para asegurarse de que no pueda entrar agua en el compartimento de la batería.

### Electricidad



Utilice el indicador de combustible para determinar el tiempo de funcionamiento restante de la torre de iluminación.

**NOTA:** Cuando la batería está a punto de agotarse, la torre de luces parpadea lentamente.



# MANUAL DEL OPERADOR



**WARNING**  
PARA REDUCIR EL RIESGO DE LESIONES, EL USUARIO DEBE LEER Y COMPRENDER EL MANUAL DEL OPERADOR.

## SIMBOLOGÍA

V Voltios

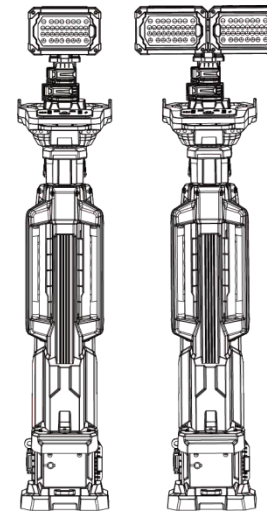


Alimentació

--- Corriente



No mire fijamente a la luz



## INSTRUCCIONES IMPORTANTES DE SEGURIDAD



### WARNING

Lea y comprenda todas las instrucciones. Al utilizar aparatos eléctricos, deben seguirse siempre unas precauciones básicas, entre las que se incluyen las siguientes:

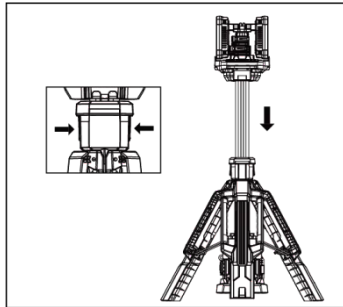
- Antes de utilizarla, lea este manual del operador, el manual del operador de la batería y el cargador, y todas las etiquetas de la batería, el cargador y la linterna. Conozca las aplicaciones y limitaciones de su linterna, así como los peligros potenciales asociados a este tipo de herramienta.
- Lea y comprenda todas las instrucciones antes de utilizar el aparato.
- Para reducir el riesgo de lesiones, es necesaria una estrecha supervisión cuando se utilice cualquier aparato cerca de niños.
- Advertencia - La lente puede calentarse durante el uso. Para reducir el riesgo de quemaduras, no toque las lentes calientes.
- Guarde la luz en reposo fuera del alcance de los niños. Las luces calientes pueden resultar peligrosas en manos de los niños.
- Adecuado para la lluvia y lugares húmedos. Almacenar en interiores.
- Utilice la linterna sólo con un paquete de pilas específicamente designado. El uso de cualquier otra batería puede crear un riesgo de incendio.
- Las baterías sólo deben recargarse con el cargador especificado por el fabricante. Un cargador que puede ser adecuado para un tipo de batería puede crear un riesgo de incendio si se utiliza con otra batería.
- No utilice una batería o herramienta que esté dañada o modificada. Las baterías dañadas o modificadas pueden mostrar un comportamiento impredecible que provoque incendios, explosiones o riesgo de lesiones.
- Cuando la batería no esté en uso, manténgala alejada de objetos metálicos como clips, monedas, llaves, clavos, tornillos u otros objetos metálicos pequeños que puedan hacer una conexión de un terminal a otro. Un cortocircuito entre los terminales de la batería puede provocar chispas, quemaduras o un incendio.
- No exponga la batería ni la herramienta al fuego ni a temperaturas excesivas. La exposición al fuego o a temperaturas superiores a 130°C (265°F) puede provocar una explosión.
- En condiciones abusivas, puede salir líquido de la batería; evite el contacto. En caso de contacto accidental, lávese con agua. Si el líquido entra en contacto con los ojos, solicite asistencia médica. El líquido expulsado de la batería puede causar irritación o quemaduras.
- Siga todas las instrucciones de carga y no cargue la batería ni la herramienta fuera del intervalo de temperatura especificado en las instrucciones. Una carga incorrecta o a temperaturas fuera del rango especificado puede dañar la batería y aumentar el riesgo de incendio.
- Nunca repare baterías dañadas. El mantenimiento de las baterías sólo debe ser realizado por el fabricante o por un servicio técnico autorizado.

## MONTAJE



### WARNING

Para reducir el riesgo de lesiones, no mire directamente a la luz cuando ésta esté encendida.  
Para reducir el riesgo de lesiones, extienda siempre completamente las patas y bloquéelas en su posición antes de elevar los bastones.  
Para reducir el riesgo de lesiones, mantenga las manos alejadas de la zona de la carcasa al plegar las alargaderas. La cabeza puede descender rápidamente, pellizcando manos y dedos.



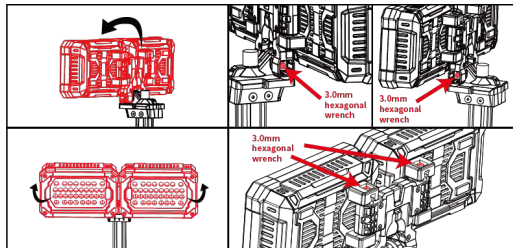
### Extender/colapsar las piernas

Extienda y bloquee siempre las patas antes de elevar los bastones.

1. Coloque la luz en posición vertical.
2. Pulse el botón de liberación de la pata y levante el asa superior mientras desliza hacia abajo el asa de transporte.
3. Levante hasta que el compartimento de la batería se levante del suelo y las patas encajen en su sitio.
4. Para plegarla, pulse el botón de liberación de las patas y deslícelas hacia dentro utilizando el asa de transporte.

### Ajustar el foco

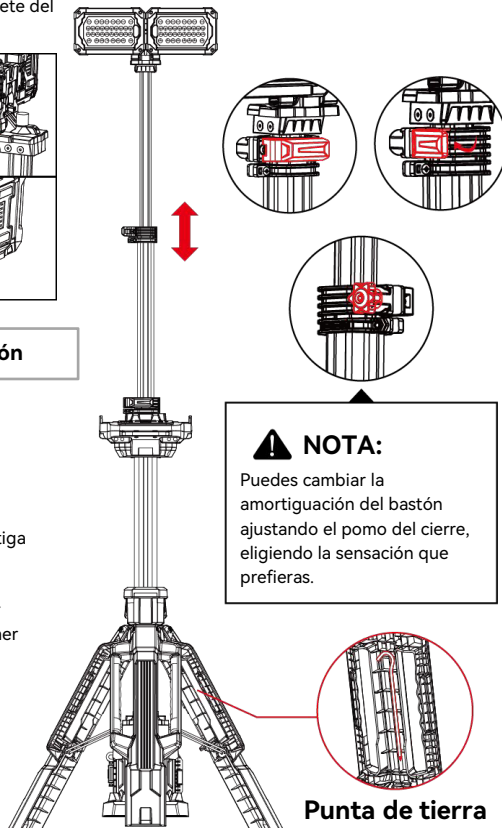
Utilice una llave hexagonal de 3,0 mm para ajustar el apriete del foco.



### Extender/colapsar los polos de extensión

Extienda o pliegue los dos postes para colocar la luz a la altura deseada.

1. Extienda y bloquee las piernas.
2. Levante el cabezal para ajustarlo al ángulo deseado.
3. Abra el pestillo de extensión superior y extienda la pértiga hasta la altura deseada.
4. Cierre completamente el pestillo de extensión superior.
4. Si necesita más altura, extienda completamente el primer poste y cierre el pestillo antes de abrir el pestillo inferior.
5. Continúe elevando el cabezal hasta la altura deseada.
6. Cierre completamente el pestillo de extensión inferior.



### NOTA:

Puedes cambiar la amortiguación del bastón ajustando el pomo del cierre, eligiendo la sensación que prefieras.

Punta de tierra

## OPERACIÓN



### WARNING

Para reducir el riesgo de lesiones, no mire directamente a la luz cuando ésta esté encendida.

#### Uso de la luz - Baterías

1. Inserte la batería. Cierre y encaje la tapa del portapilas.
2. Encienda el interruptor para entrar en el modo Eco. Pulse de nuevo el botón del interruptor para pasar por los modos Equilibrado, Estándar y Turbo. Pulsa de nuevo el botón para apagar.

#### Carga de dispositivos móviles

Abre la tapa blanda y conecta tu dispositivo móvil con el enchufe USB compatible con una corriente de entrada de 5V 2A DC.

#### Uso de la luz - Conductor (Sólo para cabezal doble)

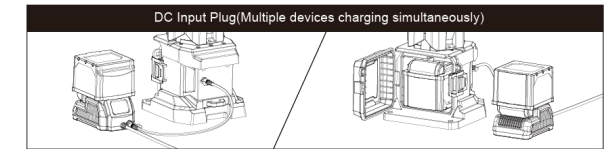
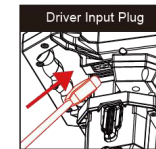
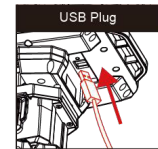
Para utilizar la luz con corriente alterna, extienda y bloquee las patas. Enchufe un alargador adecuado en la toma de CA. Para desconectar el cable alargador, pulse el botón del interruptor para apagar la luz y, a continuación, retire el cable de la entrada.

**NOTA:** Cuando se enchufa un cable alargador a la luz, ésta funcionará automáticamente con corriente alterna.

#### Utilizar la luz - DC

La batería de la torre de iluminación se carga a través de la línea de salida externa del cargador, y la luminaria puede funcionar simultáneamente.

**NOTA:** Cuando el cable de entrada externo del cargador está enchufado a la linterna, ésta funcionará automáticamente con corriente continua.



## MANTENIMIENTO



### WARNING

Para reducir el riesgo de lesiones, desenchufe siempre el cargador y retire la batería del cargador o de la herramienta antes de realizar cualquier operación de mantenimiento. No desmonte nunca la herramienta, la batería o el cargador.

#### Mantener la luz

Mantén la linterna, la batería y el cargador en buen estado siguiendo un programa de mantenimiento periódico. Si la luz no funciona correctamente, devuélvala al servicio técnico para su reparación.



### WARNING

Para reducir el riesgo de lesiones y daños personales, no sumerja nunca la herramienta, la batería o el cargador en líquido ni permita que fluya líquido en su interior.

#### Limpieza

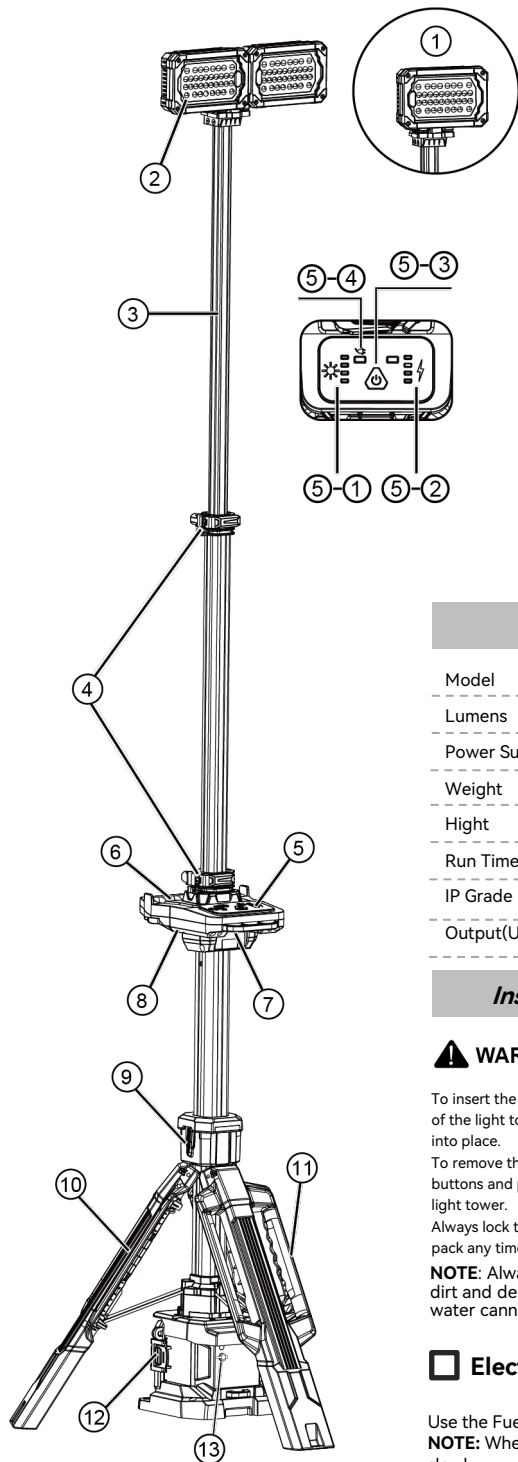
Limpie el polvo y los residuos de las rejillas de ventilación. Mantenga los mangos limpios, secos y sin aceite ni grasa. Utilice sólo jabón suave y un paño húmedo para limpiar, ya que ciertos productos de limpieza y disolventes son perjudiciales para los plásticos y otras piezas aisladas. No utilice aerosoles ni disolventes. Algunos de ellos son la gasolina, el aguarrás, el disolvente de lacas, el disolvente de pintura, los disolventes de limpieza clorados, el amoníaco y los detergentes domésticos que contienen amoníaco. No utilice nunca disolventes inflamables o combustibles cerca de las herramientas.

## ACCESORIOS



### WARNING

Utilice sólo los accesorios recomendados. Otros pueden ser peligrosos. Para obtener una lista completa de accesorios.



## FUNCTIONAL DESCRIPTION

- ① Single head
- ② Dual head
- ③ Extension poles
- ④ Extension release bracket
- ⑤ Control panel
- ⑤-① Brightness
- ⑤-② Battery level
- ⑤-③ Power
- ⑤-④ AC Indicator light
- ⑥ Handles
- ⑦ USB Output
- ⑧ AC plug (Only for Dual head)
- ⑨ Leg release button
- ⑩ Legs
- ⑪ Carrying handle
- ⑫ Battery bay
- ⑬ DC input port

## SPECIFICATIONS

Model	Single head	Dual head
Lumens	0 - 4,000Lm	0 - 12,000Lm
Power Supply	D24 series battery pack	D24 series battery pack / AC 100-277V
Weight	5.9Kg (Fitting only)	6.3Kg (Fitting only)
Hight	1-2.3m	
Run Times	>8hours (Standard mode, D24-100)	
IP Grade	IP66	
Output(USB)	5V 2A(2 Dock)	

## Inserting/Removing Battery Packs

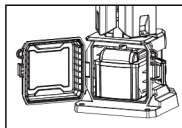
**⚠ WARNING** Rechargez uniquement avec le chargeur spécifié pour la batterie.  
 Pour des instructions de charge spécifiques, lisez le manuel d'utilisation fourni avec le chargeur et la batterie.

To insert the battery, slide the pack into the body of the light tower. Make sure it latches securely into place.

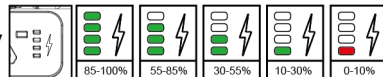
To remove the battery, push in the release buttons and pull the battery pack away from the light tower.

Always lock the trigger or remove the battery pack any time the light tower is not in use.

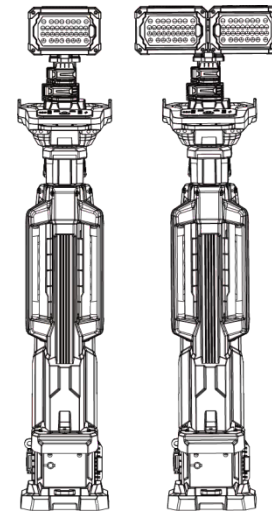
**NOTE:** Always ensure the battery door gasket is clean and clear of dirt and debris. Close the battery door latches securely to ensure water cannot enter the battery compartment.



## Electricity



Use the Fuel Gauge to determine the light tower remaining run time.  
**NOTE:** When the battery is about to run out, the light tower will flash slowly.



# OPERATOR'S MANUAL

## ⚠ WARNING

**TO REDUCE THE RISK OF INJURY, USER MUST READ AND UNDERSTAND OPERATOR'S MANUAL.**

## SYMBOLGY

- V Volts
- ⚡ AC Power
- ⎓ Direct Current
- ⚠ Do Not Stare Into Light!

## IMPORTANT SAFETY INSTRUCTIONS

### ⚠ WARNING

Read and understand all instructions. When using electric appliances, basic precautions should always be followed, including the following:

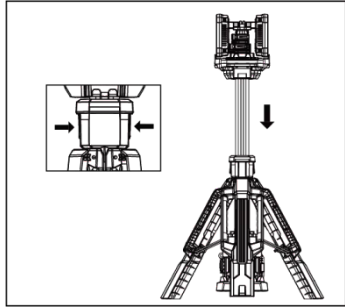
- **Before using, read this operator's manual, your battery pack and charger operator's manual, and all labels on the battery pack, charger, and light. Learn your light's applications and limitations as well as potential hazards associated with this type of tool.**
- **Read and understand all the instructions before using the appliance.**
- To reduce the risk of injury, close supervision is necessary when any appliance is used near children.
- Warning - The lens may get hot during use. To reduce the risk of burns, do not touch hot lenses.
- Store idle light out of reach of children. Warm lights can become hazardous in the hands of children.
- Suitable for rain and wet locations. Store indoors.
- Use light only with a specifically designated battery pack. The use of any other batteries may create a risk of fire.
- Batteries must be recharged only with the charger specified by the manufacturer. A charger that may be suitable for one type of battery may create a risk of fire when used with another battery.
- Do not use a battery pack or tool that is damaged or modified. Damaged or modified batteries may exhibit unpredictable behavior resulting in fire, explosion, or risk of injury.
- When the battery pack is not in use, keep it away from metal objects like paper clips, coins, keys, nails, screws, or other small metal objects that can make a connection from one terminal to another. Shorting the battery terminals together may cause sparks, burns, or a fire.
- Do not expose a battery pack or tool to fire or excessive temperature. Exposure to fire or temperature above 265°F (130°C) may cause an explosion.
- Under abusive conditions, liquid may be ejected from the battery; avoid contact. If contact accidentally occurs, flush with water. If liquid contacts the eyes, additionally seek medical help. Liquid ejected from the battery may cause irritation or burns.
- Follow all charging instructions and do not charge the battery pack or tool outside the temperature range specified in the instructions. Charging improperly or at temperatures outside the specified range may damage the battery and increase the risk of fire.
- Never service damaged battery packs. Service of battery packs should only be performed by the manufacturer or authorized service providers.

## ASSEMBLY



### WARNING

To reduce the risk of injury, do not look directly into the light when the light is on.  
To reduce the risk of injury, always fully extend and lock legs into position before raising the poles.  
To reduce the risk of injury, keep hands clear of the housing area when collapsing the extension poles. Head may descend rapidly, pinching hands and fingers.

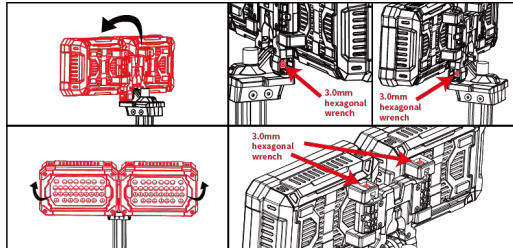


### Extending/Collapsing the Legs

Always extend and lock legs before raising the poles.  
1. Stand light upright.  
2. Press the Leg Release Button and lift up on the Upper Handle while sliding down the Carrying Handle.  
3. Lift until the Battery Bay lifts off the floor and the legs lock into place.  
4. To collapse, press the Leg Release Button and slide in the legs using the Carrying Handle.

### Adjust the lamp head

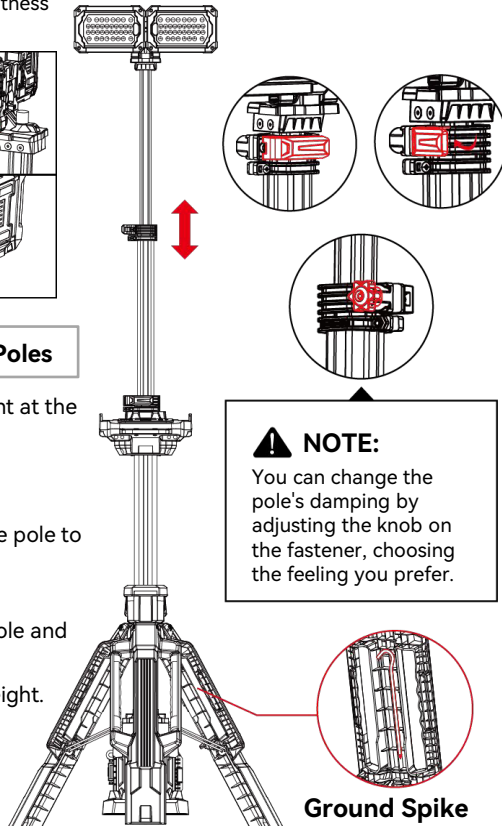
Use a 3.0mm hexagonal wrench to adjust the tightness of the lamp head.



### Extending/Collapsing the Extension Poles

Extend or collapse the two poles to set the light at the desired height.

1. Extend and lock the legs.
2. Lift the head to adjust to the desired angle.
3. Open the top extension latch and extend the pole to the desired height.
4. Fully close top extension latch.
4. If more height is needed, fully extend first pole and close latch before opening bottom latch.
5. Continue to raise the head to the desired height.
6. Fully close bottom extension latch.



### NOTE:

You can change the pole's damping by adjusting the knob on the fastener, choosing the feeling you prefer.

Ground Spike


## OPERATION



### WARNING

To reduce the risk of injury, do not look directly into the light when the light is on.

### Using the Light - Battery Packs

1. Insert battery pack. Close and latch the battery door.
2. Turn on the switch  to enter Eco mode. Press the switch button again to cycle through Balanced, Standard, and Turbo modes. Press the button again to turn off.

### Charging your mobile devices

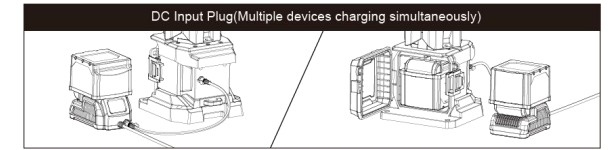
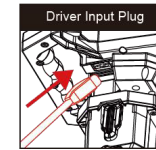
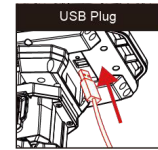
Open the soft cover and connect your mobile device with USB plug which compatible with 5V 2A DC input current.

### Using the Light - Driver (Only for Dual head)

To operate the light on AC power, extend and lock legs. Plug a suitable extension cord into the AC inlet. To disconnect the extension cord, press the switch button to turn off the light, then remove the cord from the inlet.  
**NOTE:** When an extension cord is plugged into the light, the light will automatically run on AC power.

### Using the Light - DC

The battery in the light tower is charged through the external output line of the charger, and the luminaire can work simultaneously.  
**NOTE:** When the external input cable of the charger is plugged into the light, the light will automatically run on DC power.



## MAINTENANCE



### WARNING

To reduce the risk of injury, always unplug the charger and remove the battery pack from the charger or tool before performing any maintenance. Never disassemble the tool, battery pack or charger.

### Maintain Light

Keep your light, battery pack and charger in good repair by adopting a regular maintenance program. If the light does not work properly, return the light to service facility for repairs.



### WARNING

To reduce the risk of personal injury and damage, never immerse your tool, battery pack or charger in liquid or allow a liquid to flow inside them.

### Cleaning

Clean dust and debris from vents. Keep handles clean, dry and free of oil or grease. Use only mild soap and a damp cloth to clean, since certain cleaning agents and solvents are harmful to plastics and other insulated parts. Do not use sprays or solvents.  
Some of these include gasoline, turpentine, lacquer thinner, paint thinner, chlorinated cleaning solvents, ammonia and household detergents containing ammonia. Never use flammable or combustible solvents around tools.

## ACCESSORIES



### WARNING

Use only recommended accessories. Others may be hazardous.  
For a complete listing of accessories.

## DESCRIÇÃO FUNCIONAL

- ① Cabeça única
- ② Cabeça dupla
- ③ Postes de extensão
- ④ Suporte de libertação da extensão
- ⑤ Painel de controlo
- ⑤-① Brilho
- ⑤-② Nível da bateria
- ⑤-③ Potência
- ⑤-④ Luz indicadora AC
- ⑥ Pegas
- ⑦ Saída USB
- ⑧ Ficha CA (apenas para cabeça dupla)
- ⑨ Botão de libertação da perna
- ⑩ Pernas
- ⑪ Pega de transporte
- ⑫ Compartimento da bateria
- ⑬ Porta de entrada DC

## ESPECIFICAÇÕES

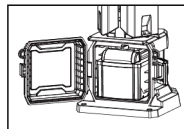
Modelo	Cabeça única	Cabeça dupla
Lúmens	0 - 4.000Lm	0 - 12.000Lm
Fonte de alimentação	Bateria da série D24	Bateria da série D24 / AC 100-277V
Peso	5,9Kg (apenas montagem)	6,3Kg (apenas montagem)
Alta	1-2.3m	
Tempos de execução	>8 horas (modo padrão, D24-100)	
Grau IP	IP66	
Saída (USB)	5V 2A(2 docas)	

## Inserção/remoção de conjuntos de baterias

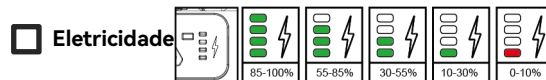
**⚠ WARNING** Recarregue apenas com o carregador específico para a bateria. Para obter instruções de carregamento específicas, leia o manual de utilização fornecido com o carregador e a bateria.

Para inserir a bateria, faça deslizar a embalagem para dentro do corpo da torre de iluminação. Certifique-se de que está bem presa no sítio.

Para retirar a bateria, prima os botões de libertação e puxe a bateria para fora da torre de iluminação. Bloquee sempre o gatilho ou retire a bateria sempre que a torre de iluminação não estiver a ser utilizada.



**NOTA:** Certifique-se sempre de que a junta da porta da bateria está limpa e isenta de sujidade e detritos. Feche bem os fechos da porta da bateria para garantir que não entra água no compartimento da bateria.



Utilize o indicador de combustível para determinar o tempo de funcionamento restante da torre de iluminação.

**NOTA:** Quando a pilha estiver quase a acabar, a torre de luz piscará lentamente.

# MANUAL DO UTILIZADOR



**PARA REDUZIR O RISCO DE FERIMENTOS, O UTILIZADOR DEVE LER E COMPREENDER O MANUAL DO OPERADOR.**

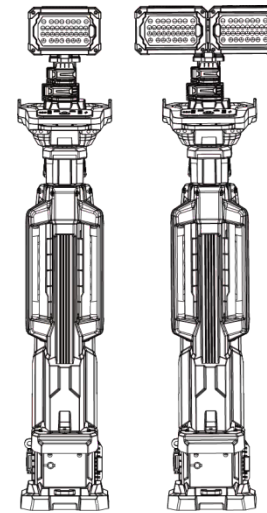
## SIMBOLOGIA

V Volts

Alimentação

--- Corrente

Não olhar para a luz!



## INSTRUÇÕES DE SEGURANÇA IMPORTANTES



Ler e compreender todas as instruções. Ao utilizar aparelhos eléctricos, devem ser sempre seguidas as precauções básicas, incluindo as seguintes:

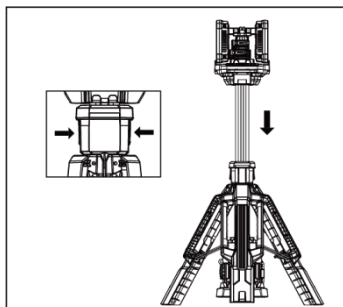
- Antes de utilizar, leia este manual do utilizador, o manual do utilizador do conjunto de baterias e do carregador e todas as etiquetas no conjunto de baterias, no carregador e na luz. Conheça as aplicações e limitações da sua lanterna, bem como os potenciais perigos associados a este tipo de ferramenta.
- Ler e compreender todas as instruções antes de utilizar o aparelho.
- Para reduzir o risco de ferimentos, é necessária uma supervisão apertada quando qualquer aparelho é utilizado perto de crianças.
- Aviso - A lente pode ficar quente durante a utilização. Para reduzir o risco de queimaduras, não toque nas lentes quentes.
- Guarde a luz inativa fora do alcance das crianças. As luzes quentes podem tornar-se perigosas nas mãos das crianças.
- Adequado para chuva e locais húmidos. Armazenar no interior.
- Utilize a luz apenas com uma bateria especificamente concebida para o efeito. A utilização de quaisquer outras pilhas pode criar um risco de incêndio.
- As baterias devem ser recarregadas apenas com o carregador especificado pelo fabricante. Um carregador que pode ser adequado para um tipo de bateria pode criar um risco de incêndio quando utilizado com outra bateria.
- Não utilize uma bateria ou ferramenta que esteja danificada ou modificada. As baterias danificadas ou modificadas podem apresentar um comportamento imprevisível, resultando em incêndio, explosão ou risco de ferimentos.
- Quando a bateria não estiver a ser utilizada, mantenha-a afastada de objectos metálicos, como cliques, moedas, chaves, pregos, parafusos ou outros pequenos objectos metálicos que possam fazer uma ligação de um terminal a outro. Um curto-circuito entre os terminais da bateria pode provocar faíscas, queimaduras ou um incêndio.
- Não exponha uma bateria ou ferramenta ao fogo ou a temperaturas excessivas. A exposição ao fogo ou a temperaturas superiores a 130°C (265°F) pode provocar uma explosão.
- Em condições abusivas, pode ser expelido líquido da bateria; evite o contacto. Se ocorrer um contacto accidental, lave com água. Se o líquido entrar em contacto com os olhos, procure adicionalmente ajuda médica. O líquido ejetado da bateria pode provocar irritações ou queimaduras.
- Siga todas as instruções de carregamento e não carregue a bateria ou a ferramenta fora do intervalo de temperatura especificado nas instruções. O carregamento incorreto ou a temperaturas fora do intervalo especificado pode danificar a bateria e aumentar o risco de incêndio.
- Nunca efectue a manutenção de baterias danificadas. A manutenção das baterias só deve ser efectuada pelo fabricante ou por prestadores de serviços autorizados.

## MONTAGEM



### WARNING

Para reduzir o risco de ferimentos, não olhe diretamente para a luz quando esta estiver acesa.  
Para reduzir o risco de ferimentos, estenda sempre completamente e bloqueie as pernas na posição correta antes de levantar os postes.  
Para reduzir o risco de ferimentos, mantenha as mãos afastadas da área da caixa quando estiver a desmontar os postes de extensão. A cabeça pode descer rapidamente, entalando as mãos e os dedos.



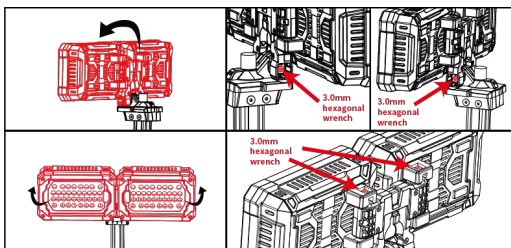
### Extensão/Colapso das pernas

Estender e bloquear sempre as pernas antes de levantar os postes.

1. Colocar o candeeiro na vertical.
2. Prima o botão de libertação da perna e levante a pega superior enquanto faz deslizar para baixo a pega de transporte.
3. Levante até que o compartimento da bateria se levante do chão e as pernas se encaixem no lugar.
4. Para recolher, prima o botão de libertação das pernas e deslize as pernas para dentro utilizando a pega de transporte.

### Ajustar a cabeça de lâmpada

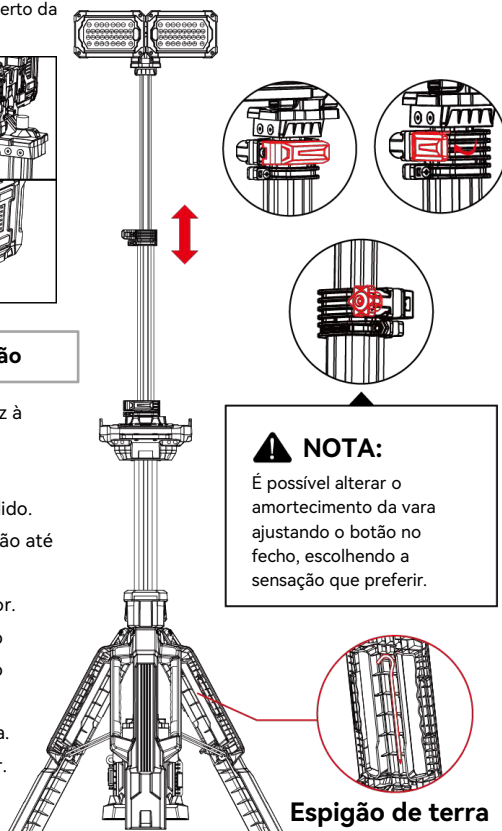
Utilize uma chave hexagonal de 3,0 mm para ajustar o aperto da cabeça de lâmpada.



### Extensão/Colapso dos pólos de extensão

Estender ou recolher os dois postes para colocar a luz à altura desejada.

1. Estender e bloquear as pernas.
2. Levante a cabeça para a ajustar ao ângulo pretendido.
3. Abra o trinco de extensão superior e estenda o varão até à altura pretendida.
4. Feche completamente o trinco de extensão superior.
4. Se for necessária mais altura, estenda totalmente o primeiro varão e feche o trinco antes de abrir o trinco inferior.
5. Continuar a elevar a cabeça até à altura pretendida.
6. Feche completamente o trinco de extensão inferior.



### NOTA:

É possível alterar o amortecimento da vara ajustando o botão no fecho, escolhendo a sensação que preferir.

Espigão de terra


## FUNCIONAMENTO



### WARNING

Para reduzir o risco de ferimentos, não olhe diretamente para a luz quando esta estiver acesa.

#### Utilizar a luz - Baterias

1. Insira a bateria. Fechar e trancar a porta da bateria.
2. Ligue o interruptor  para entrar no modo Eco. Prima novamente o botão do interruptor para percorrer os modos Equilibrado, Normal e Turbo. Prima novamente o botão para desligar.

#### Carregar os seus dispositivos móveis

Abra a tampa macia e ligue o seu dispositivo móvel com uma ficha USB compatível com uma corrente de entrada de 5V 2A DC.

#### Utilizar a luz - Condutor (Apenas para cabeça dupla)

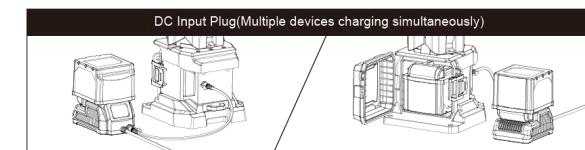
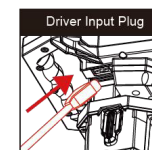
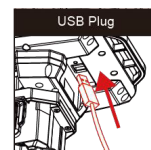
Para utilizar a luz com alimentação CA, estenda e bloqueie as pernas. Ligue um cabo de extensão adequado à entrada de CA. Para desligar o cabo de extensão, prima o botão do interruptor para desligar a luz e, em seguida, retire o cabo da entrada.

**NOTA:** Quando um cabo de extensão é ligado à luz, a luz funciona automaticamente com alimentação CA.

#### Utilizar a luz - DC

A bateria da torre de iluminação é carregada através da linha de saída externa do carregador, e a luminária pode funcionar em simultâneo.

**NOTA:** Quando o cabo de entrada externo do carregador estiver ligado à luz, esta funcionará automaticamente com energia CC.



## MANUTENÇÃO



### WARNING

Para reduzir o risco de ferimentos, desligue sempre o carregador e retire a bateria do carregador ou da ferramenta antes de efetuar qualquer manutenção. Nunca desmonte a ferramenta, o conjunto de baterias ou o carregador.

#### Manter a luz

Mantenha a luz, a bateria e o carregador em bom estado de conservação adotando um programa de manutenção regular. Se o farol não funcionar corretamente, devolva-o ao serviço de assistência técnica para reparação.



### WARNING

Para reduzir o risco de ferimentos e danos pessoais, nunca mergulhe a ferramenta, a bateria ou o carregador em líquidos nem permita que um líquido flua no seu interior.

#### Limpeza

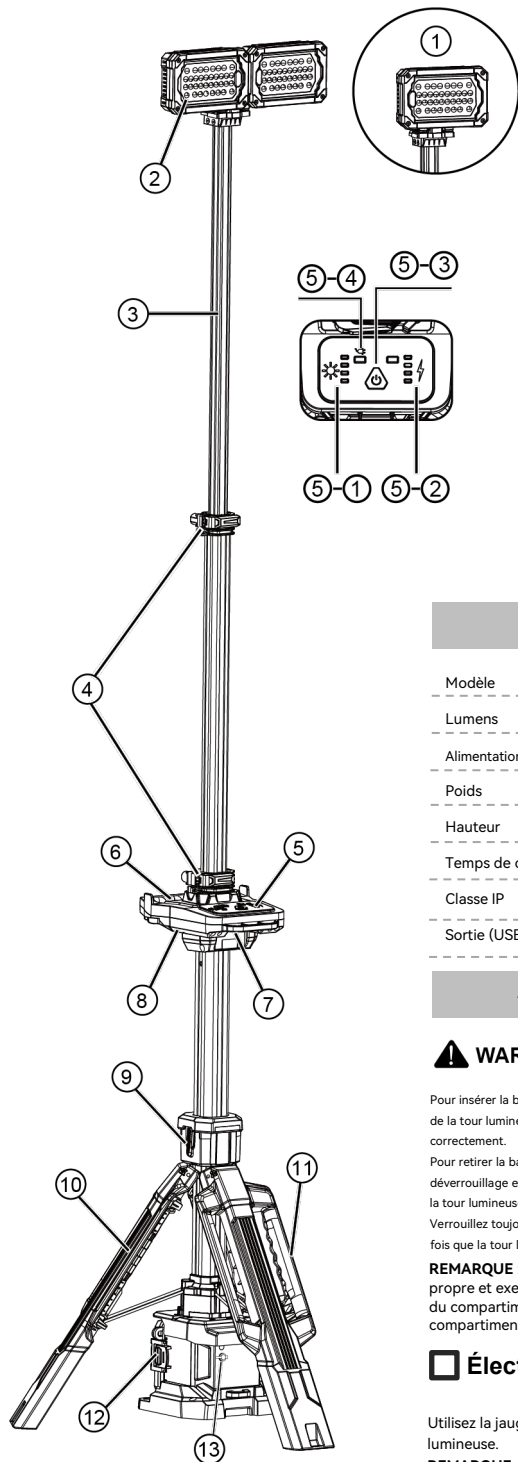
Limpar o pó e os detritos das aberturas de ventilação. Mantenha os punhos limpos, secos e sem óleo ou gordura. Utilize apenas sabão suave e um pano húmido para limpar, uma vez que certos agentes de limpeza e solventes são prejudiciais para os plásticos e outras peças isoladas. Não utilize sprays ou solventes. Alguns destes incluem gasolina, terebintina, diluente de laca, diluente de tinta, solventes de limpeza clorados, amoníaco e detergentes domésticos que contenham amoníaco. Nunca utilize solventes inflamáveis ou combustíveis perto de ferramentas.

## ACESSÓRIOS



### WARNING

Utilize apenas os acessórios recomendados. Outros podem ser perigosos.  
Para uma lista completa de acessórios.



### DESCRIPTION FONCTIONNELLE

- ① Tête unique
- ② Double tête
- ③ Perches d'extension
- ④ Support de déclenchement de l'extension
- ⑤ Panneau de contrôle
- ⑤-① Luminosité
- ⑤-② Niveau de la batterie
- ⑤-③ Puissance
- ⑤-④ Voyant AC
- ⑥ Poignées
- ⑦ Sortie USB
- ⑧ Prise CA (uniquement pour la tête double)
- ⑨ Bouton de déverrouillage de la jambe
- ⑩ Jambes
- ⑪ Poignée de transport
- ⑫ Compartiment à piles
- ⑬ Port d'entrée DC

### CARACTÉRISTIQUES TECHNIQUES

Modèle	Tête unique	Double tête
Lumens	0 - 4 000Lm	0 - 12 000Lm
Alimentation électrique	Pack batterie série D24	Pack batterie série D24 / AC 100-277V
Poids	5,9Kg (montage uniquement)	6,3 kg (montage uniquement)
Hauteur	1-2.3m	
Temps de course	>8 heures (mode standard, D24-100)	
Classe IP	IP66	
Sortie (USB)	5V 2A(2 Dock)	

### Insertion/retrait des blocs-batteries

**⚠ WARNING** Rechargez uniquement avec le chargeur spécifié pour la batterie. Pour des instructions de charge spécifiques, lisez le manuel d'utilisation fourni avec le chargeur et la batterie.

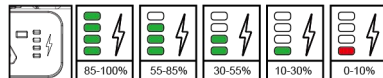
Pour insérer la batterie, faites glisser le pack dans le corps de la tour lumineuse. Veillez à ce qu'elle s'encastre correctement.

Pour retirer la batterie, appuyez sur les boutons de déverrouillage et tirez sur le bloc-batterie pour l'éloigner de la tour lumineuse.

Verrouillez toujours la gâchette ou retirez la batterie chaque fois que la tour lumineuse n'est pas utilisée.

**REMARQUE :** Veillez toujours à ce que le joint du compartiment des piles soit propre et exempt de saletés et de débris. Fermez bien les loquets de la porte du compartiment des piles afin d'empêcher l'eau de pénétrer dans le compartiment.

### ⚡ Électricité



Utilisez la jauge de carburant pour déterminer l'autonomie restante de la tour lumineuse.

**REMARQUE :** Lorsque la batterie est sur le point de s'épuiser, la tour lumineuse clignote lentement.

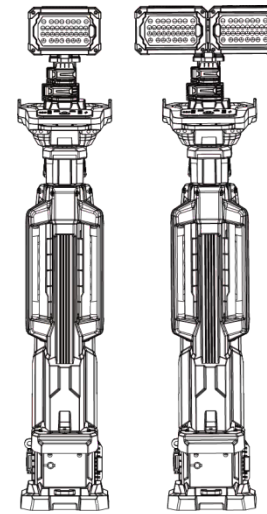
# MANUEL DE L'OPÉRATEUR



**WARNING**  
POUR RÉDUIRE LE RISQUE DE BLESSURE,  
L'UTILISATEUR DOIT LIRE ET COMPRENDRE LE  
MANUEL DE L'OPÉRATEUR.

### SYMBOLOGIE

- Volts
- Alimentation
- Courant continu
- Ne fixez pas la lumière !



### INSTRUCTIONS IMPORTANTES EN MATIÈRE DE SÉCURITÉ



### WARNING

Lisez et comprenez toutes les instructions. Lors de l'utilisation d'appareils électriques, des précautions de base doivent toujours être prises, notamment les suivantes :

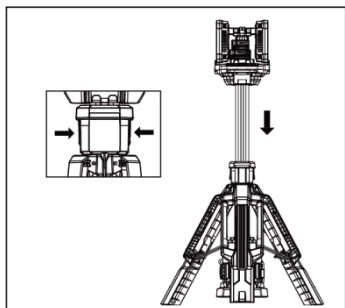
- Avant toute utilisation, lisez ce manuel d'utilisation, le manuel d'utilisation de votre bloc-batterie et de votre chargeur, ainsi que toutes les étiquettes apposées sur le bloc-batterie, le chargeur et la lampe. Apprenez les applications et les limites de votre lampe, ainsi que les dangers potentiels associés à ce type d'outil.
- Lisez et comprenez toutes les instructions avant d'utiliser l'appareil.
- Pour réduire les risques de blessures, une surveillance étroite est nécessaire lorsque l'appareil est utilisé à proximité d'enfants.
- Avertissement - La lentille peut devenir chaude pendant l'utilisation. Pour réduire le risque de brûlures, ne touchez pas les lentilles chaudes.
- Conservez les lampes à l'arrêt hors de portée des enfants. Les lampes chaudes peuvent devenir dangereuses dans les mains des enfants.
- Convient pour la pluie et les endroits humides. Stocker à l'intérieur.
- N'utilisez la lampe qu'avec un bloc-piles spécialement conçu à cet effet. L'utilisation d'autres piles peut entraîner un risque d'incendie.
- Les batteries ne doivent être rechargées qu'avec le chargeur spécifié par le fabricant. Un chargeur qui peut convenir à un type de batterie peut créer un risque d'incendie lorsqu'il est utilisé avec une autre batterie.
- N'utilisez pas une batterie ou un outil endommagé ou modifié. Les batteries endommagées ou modifiées peuvent avoir un comportement imprévisible et provoquer un incendie, une explosion ou un risque de blessure.
- Lorsque la batterie n'est pas utilisée, éloignez-la des objets métalliques tels que les trombones, les pièces de monnaie, les clés, les clous, les vis ou tout autre petit objet métallique susceptible d'établir une connexion d'une borne à l'autre. La mise en court-circuit des bornes de la batterie peut provoquer des étincelles, des brûlures ou un incendie.
- N'exposez pas un bloc-piles ou un outil au feu ou à une température excessive. L'exposition au feu ou à une température supérieure à 130°C (265°F) peut provoquer une explosion.
- Dans des conditions abusives, du liquide peut être éjecté de la batterie ; éviter tout contact. En cas de contact accidentel, rincer à l'eau. Si le liquide entre en contact avec les yeux, consultez immédiatement un médecin. Le liquide éjecté de la batterie peut provoquer des irritations ou des brûlures.
- Suivez toutes les instructions de chargement et ne chargez pas la batterie ou l'outil en dehors de la plage de température spécifiée dans les instructions. Une charge incorrecte ou à des températures en dehors de la plage spécifiée peut endommager la batterie et augmenter le risque d'incendie.
- Ne réparez jamais un bloc-batterie endommagé. L'entretien des batteries ne doit être effectué que par le fabricant ou des prestataires de services agréés.

## ASSEMBLAGE



### WARNING

Pour réduire le risque de blessure, ne regardez pas directement la lumière lorsqu'elle est allumée.  
 Pour réduire le risque de blessure, il faut toujours déployer complètement les pieds et les verrouiller en position avant de lever les perches.  
 Pour réduire le risque de blessure, gardez les mains à l'écart de la zone du boîtier lorsque vous rabattez les perches d'extension. La tête peut descendre rapidement et pincer les mains et les doigts.



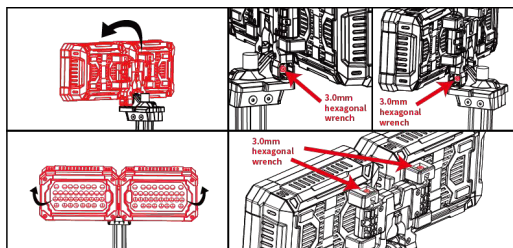
### Extension/rétraction des jambes

Il faut toujours déployer et verrouiller les pieds avant de lever les perches.

1. Tenir la lampe à la verticale.
2. Appuyez sur le bouton de déverrouillage des jambes et soulevez la poignée supérieure tout en faisant glisser la poignée de transport vers le bas.
3. Soulever jusqu'à ce que le compartiment à piles se détache du sol et que les pieds se verrouillent en place.

### Régler la tête de la lampe

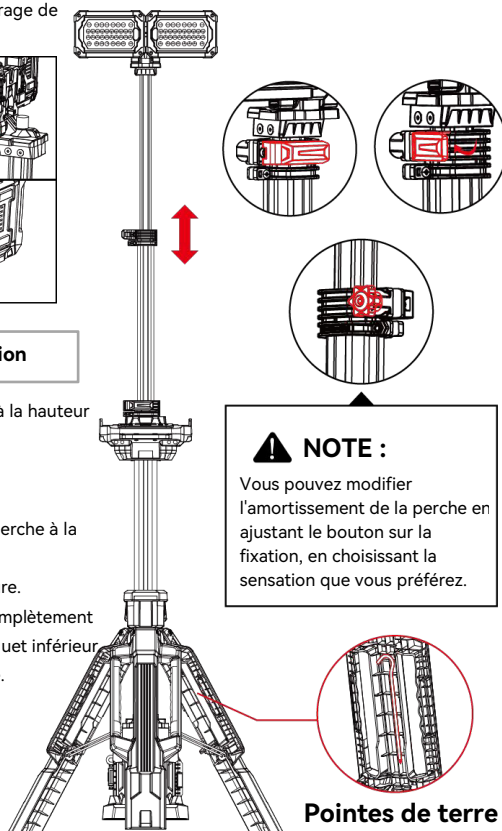
Utilisez une clé hexagonale de 3,0 mm pour ajuster le serrage de la tête de la lampe.



### Extension/collapsation des pôles d'extension

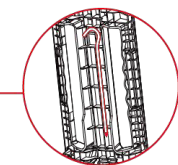
Déployez ou repliez les deux mâts pour régler la lumière à la hauteur souhaitée.

1. Allonger et bloquer les jambes.
2. Soulever la tête pour l'ajuster à l'angle désiré.
3. Ouvrez le loquet d'extension supérieur et déployez la perche à la hauteur souhaitée.
4. Fermer complètement le loquet de l'extension supérieure.
4. Si une plus grande hauteur est nécessaire, déployez complètement le premier poteau et fermez le loquet avant d'ouvrir le loquet inférieur.
5. Continuez à relever la tête jusqu'à la hauteur souhaitée.
6. Fermer complètement le loquet d'extension inférieur.



### NOTE :

Vous pouvez modifier l'amortissement de la perche en ajustant le bouton sur la fixation, en choisissant la sensation que vous préférez.



Pointes de terre


## FONCTIONNEMENT



### WARNING

Pour réduire le risque de blessure, ne regardez pas directement la lumière lorsqu'elle est allumée.

### Utilisation de la lumière - Blocs

1. Insérer la batterie. Fermez et verrouillez le couvercle du logement de la batterie.
2. Allumez l'interrupteur  pour passer en mode Eco. Appuyez à nouveau sur le bouton de l'interrupteur pour passer en mode équilibré, standard et turbo. Appuyez à nouveau sur le bouton pour éteindre l'appareil.

### Charger vos appareils mobiles

Ouvrez le couvercle souple et connectez votre appareil mobile à la prise USB compatible avec un courant d'entrée de 5V 2A DC.

### Utilisation de la lumière - Conducteur (Uniquement pour la tête double)

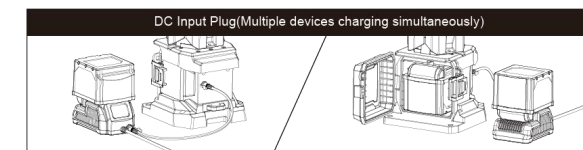
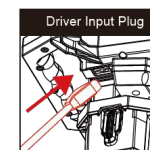
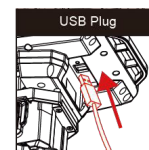
Pour faire fonctionner la lampe sur secteur, déployez et verrouillez les pieds. Branchez une rallonge appropriée dans l'entrée CA. Pour débrancher la rallonge, appuyez sur le bouton de l'interrupteur pour éteindre la lampe, puis retirez la rallonge de l'entrée.

**REMARQUE :** Lorsqu'une rallonge est branchée sur la lampe, celle-ci fonctionne automatiquement sur le courant alternatif.

### Utiliser la lumière - DC

La batterie de la tour d'éclairage est chargée par la ligne de sortie externe du chargeur, et le luminaire peut fonctionner simultanément.

**REMARQUE :** Lorsque le câble d'entrée externe du chargeur est branché sur la lampe, celle-ci fonctionne automatiquement sur l'alimentation en courant continu.



## ENTRETIEN



### WARNING

Pour réduire les risques de blessures, débranchez toujours le chargeur et retirez la batterie du chargeur ou de l'outil avant d'effectuer toute opération d'entretien. Ne démontez jamais l'outil, la batterie ou le chargeur.

### Maintenir la lumière

Maintenez votre lampe, votre batterie et votre chargeur en bon état en adoptant un programme d'entretien régulier. Si la lampe ne fonctionne pas correctement, renvoyez-la au service d'entretien pour qu'il la répare.



### WARNING

Pour réduire les risques de blessures et de dommages, n'immergez jamais votre outil, votre batterie ou votre chargeur dans un liquide et ne laissez jamais un liquide couler à l'intérieur.

### Nettoyage

Éliminez la poussière et les débris des orifices d'aération. Gardez les poignées propres, sèches et exemptes d'huile ou de graisse. N'utilisez que du savon doux et un chiffon humide pour le nettoyage, car certains produits de nettoyage et solvants sont nocifs pour les plastiques et autres pièces isolées. Ne pas utiliser de sprays ou de solvants. Il s'agit notamment de l'essence, de la térébenthine, du diluant à laque, du diluant à peinture, des solvants de nettoyage chlorés, de l'ammoniaque et des détergents ménagers contenant de l'ammoniaque. N'utilisez jamais de solvants inflammables ou combustibles à proximité des outils.

## ACCESSOIRES



### WARNING

N'utilisez que les accessoires recommandés. Les autres peuvent être dangereux.  
 Pour une liste complète des accessoires.

## DESCRIZIONE FUNZIONALE

- ① Testa singola
- ② Doppia testa
- ③ Pali di prolunga
- ④ Staffa di rilascio dell'estensione
- ⑤ Pannello di controllo
- ⑤-① Luminosità
- ⑤-② Livello della batteria
- ⑤-③ Potenza
- ⑤-④ Indicatore luminoso AC
- ⑥ Maniglie
- ⑦ Uscita USB
- ⑧ Spina CA (solo per la testa doppia)
- ⑨ Pulsante di rilascio della gamba
- ⑩ Gambe
- ⑪ Maniglia di trasporto
- ⑫ Alloggiamento della batteria
- ⑬ Porta di ingresso CC

## SPECIFICHE

Modello	Testa singola	Doppia testa
Lumen	0 - 4.000Lm	0 - 12.000Lm
Alimentazione	Pacco batteria serie D24	Pacco batteria serie D24 / CA 100-277V
Peso	5,9 kg (solo montaggio)	6,3 kg (solo montaggio)
Alta	1-2,3m	
Tempi di esecuzione	>8 ore (modalità standard, D24-100)	
Grado IP	IP66	
Uscita (USB)	5V 2A(2 Dock)	

## Inserimento/rimozione dei pacchi batteria

**⚠ WARNING** Ricaricare solo con il caricatore specifico per la batteria. Per le istruzioni di carica specifiche, consultare il manuale d'uso fornito con il caricatore e la batteria.

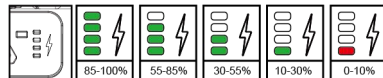
Per inserire la batteria, far scorrere il pacco nel corpo della torre faro. Assicurarsi che si agganci saldamente in posizione.

Per rimuovere la batteria, premere i pulsanti di rilascio ed estrarre il pacco batteria dalla torre faro.

Bloccare sempre il grilletto o rimuovere il pacco batteria ogni volta che la torre faro non viene utilizzata.

**NOTA:** Assicurarsi sempre che la guarnizione dello sportello della batteria sia pulita e priva di sporco e detriti. Chiudere saldamente le chiusure dello sportello della batteria per evitare che l'acqua penetri nel vano batteria.

## ⚡ Elettricità



Utilizzare l'indicatore del carburante per determinare l'autonomia residua della torre faro.

**NOTA:** quando la batteria sta per esaurirsi, la torretta luminosa lampeggia lentamente.

# MANUALE DELL'OPERATORE

## ⚠ WARNING

PER RIDURRE IL RISCHIO DI LESIONI, L'UTENTE DEVE LEGGERE E COMPRENDERE IL MANUALE DELL'OPERATORE.

## SIMBOLOGIA

- Volt
- Alimentazione
- Corrente continua
- Non fissate la luce!

## IMPORTANTI ISTRUZIONI DI SICUREZZA

### ⚠ WARNING

Leggere e comprendere tutte le istruzioni. Quando si utilizzano apparecchi elettrici, è necessario seguire sempre le precauzioni di base, tra cui le seguenti:

- **Prima dell'uso, leggere il presente manuale d'uso, il manuale d'uso del gruppo batteria e del caricabatterie e tutte le etichette sul gruppo batteria, sul caricabatterie e sulla lampada. Imparare a conoscere le applicazioni e le limitazioni della lampada, nonché i potenziali rischi associati a questo tipo di strumento.**
- **Leggere e comprendere tutte le istruzioni prima di utilizzare l'apparecchio.**
- Per ridurre il rischio di lesioni, è necessaria una stretta sorveglianza quando l'apparecchio viene utilizzato in prossimità di bambini.
- Avvertenza - La lente può surriscaldarsi durante l'uso. Per ridurre il rischio di ustioni, non toccare le lenti calde.
- Conservare la luce inattiva fuori dalla portata dei bambini. Le luci calde possono diventare pericolose nelle mani dei bambini.
- Adatto alla pioggia e ai luoghi umidi. Conservare al chiuso.
- Utilizzare la luce solo con un pacco batterie specificamente indicato. L'uso di altre batterie può creare un rischio di incendio.
- Le batterie devono essere ricaricate solo con il caricabatterie specificato dal produttore. Un caricabatterie che può essere adatto a un tipo di batteria può creare un rischio di incendio se utilizzato con un'altra batteria.
- Non utilizzare batterie o strumenti danneggiati o modificati. Le batterie danneggiate o modificate possono avere un comportamento imprevedibile con conseguente incendio, esplosione o rischio di lesioni.
- Quando il gruppo batteria non è in uso, tenerlo lontano da oggetti metallici come graffette, monete, chiavi, chiodi, viti o altri piccoli oggetti metallici che possono creare un collegamento da un terminale all'altro. Il cortocircuito dei terminali della batteria può provocare scintille, ustioni o incendi.
- Non esporre il pacco batteria o l'utensile al fuoco o a temperature eccessive. L'esposizione al fuoco o a temperature superiori a 130°C (265°F) può causare un'esplosione.
- In caso di condizioni difficili, dalla batteria può fuoriuscire del liquido; evitare il contatto. In caso di contatto accidentale, sciacquare con acqua. Se il liquido entra in contatto con gli occhi, rivolgersi immediatamente a un medico. Il liquido espulso dalla batteria può causare irritazioni o ustioni.
- Seguire tutte le istruzioni di carica e non caricare il pacco batteria o l'utensile al di fuori dell'intervallo di temperatura specificato nelle istruzioni. Una carica impropria o a temperature non comprese nell'intervallo specificato può danneggiare la batteria e aumentare il rischio di incendio.
- Non effettuare mai la manutenzione di pacchi batteria danneggiati. La manutenzione dei pacchi batteria deve essere eseguita solo dal produttore o da fornitori di servizi autorizzati.

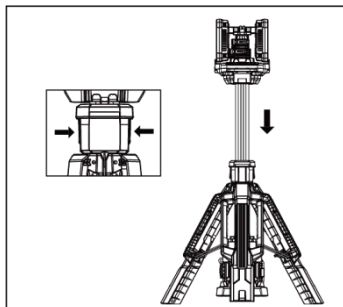
## ASSEMBLAGGIO



### WARNING

Per ridurre il rischio di lesioni, non guardare direttamente nella luce quando questa è accesa. Per ridurre il rischio di lesioni, estendere sempre completamente le gambe e bloccarle in posizione prima di sollevare i pali.

Per ridurre il rischio di lesioni, tenere le mani lontane dall'area dell'alloggiamento quando si abbattano le aste di prolunga. La testa potrebbe scendere rapidamente, schiacciando mani e dita.



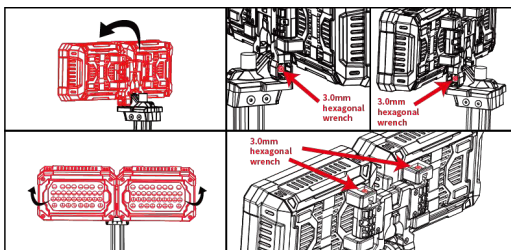
### Estensione/accorciamento delle gambe

Estendere e bloccare sempre le gambe prima di sollevare i pali.

1. Posizionare la lampada in posizione verticale.
2. Premere il pulsante di rilascio della gamba e sollevare l'impugnatura superiore facendo scivolare verso il basso l'impugnatura di trasporto.
3. Sollevare fino a quando l'alloggiamento della batteria si solleva dal pavimento e le gambe si bloccano in posizione.
4. Per ripiegare, premere il pulsante di rilascio delle gambe e farle scorrere verso l'interno utilizzando la maniglia di trasporto.

### Regolare la testa della lampada

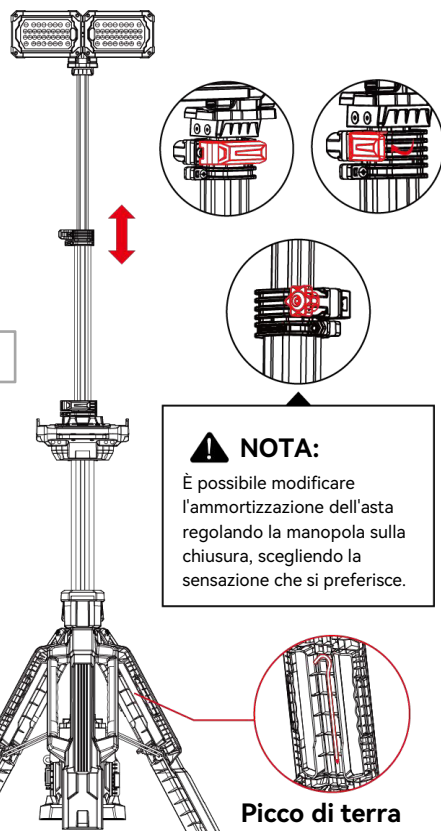
Utilizzare una chiave esagonale da 3,0 mm per regolare il serraggio della testa della lampada.



### Estensione/collisione dei poli di estensione

Estendere o abbassare i due pali per posizionare la luce all'altezza desiderata.

1. Estendere e bloccare le gambe.
2. Sollevare la testa per regolare l'angolo desiderato.
3. Aprire il fermo di estensione superiore e portare l'asta all'altezza desiderata.
4. Chiudere completamente la chiusura dell'estensione superiore.
4. Se è necessaria un'altezza maggiore, estendere completamente il primo palo e chiudere la chiusura prima di aprire la chiusura inferiore.
5. Continuare a sollevare la testa fino all'altezza desiderata.
6. Chiudere completamente la chiusura dell'estensione inferiore.



### NOTA:

È possibile modificare l'ammortizzazione dell'asta regolando la manopola sulla chiusura, scegliendo la sensazione che si preferisce.

Picco di terra


## FUNZIONAMENTO



### WARNING

Per ridurre il rischio di lesioni, non guardare direttamente nella luce quando questa è accesa.

#### Uso della luce - Pacchetti di batterie

1. Inserire il pacco batteria. Chiudere e bloccare lo sportello della batteria.
2. Accendere l'interruttore  per accedere alla modalità Eco. Premere nuovamente il pulsante dell'interruttore per scorrere le modalità Bilanciata, Standard e Turbo. Premere nuovamente il pulsante per spegnere.

#### Ricarica dei dispositivi mobili

Aprire il coperchio morbido e collegare il dispositivo mobile con la spina USB compatibile con una corrente di ingresso di 5V 2A DC.

#### Utilizzo della luce - Autista (Solo per la testa doppia)

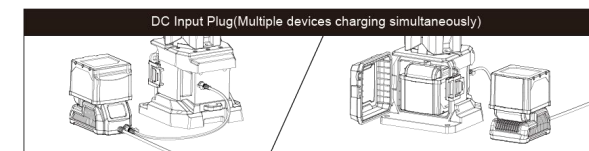
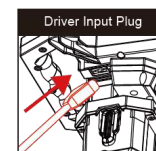
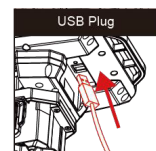
Per far funzionare la lampada con l'alimentazione CA, estendere e bloccare le gambe. Collegare una prolunga adatta alla presa di corrente. Per scollegare la prolunga, premere il pulsante di accensione per spegnere la lampada, quindi rimuovere il cavo dalla presa.

**NOTA:** quando si collega una prolunga alla lampada, questa funziona automaticamente con l'alimentazione CA.

#### Usare la luce - DC

La batteria della torre faro viene caricata attraverso la linea di uscita esterna del caricabatterie e l'apparecchio può funzionare contemporaneamente.

**NOTA:** quando il cavo di ingresso esterno del caricabatterie è collegato alla lampada, questa funziona automaticamente con alimentazione in corrente continua.



## MANUTENZIONE



### WARNING

Per ridurre il rischio di lesioni, scollegare sempre il caricabatterie e rimuovere il pacco batteria dal caricabatterie o dall'utensile prima di eseguire qualsiasi intervento di manutenzione. Non smontare mai l'utensile, il pacco batteria o il caricabatterie.

#### Mantenere la luce

Mantenete la vostra lampada, il pacco batteria e il caricabatterie in buone condizioni adottando un programma di manutenzione regolare.

Se la luce non funziona correttamente, riportarla al centro di assistenza per la riparazione.

#### Pulizia

Pulire le bocchette da polvere e detriti. Mantenere le maniglie pulite, asciutte e prive di olio o grasso. Per la pulizia utilizzare solo sapone neutro e un panno umido, poiché alcuni detersivi e solventi sono dannosi per la plastica e altre parti isolate. Non utilizzare spray o solventi. Alcuni di questi includono benzina, trementina, diluente per lacca, diluente per vernici, solventi clorurati per la pulizia, ammoniaca e detersivi per la casa contenenti ammoniaca. Non utilizzare mai solventi infiammabili o combustibili in prossimità degli attrezzi.



### WARNING

Per ridurre il rischio di lesioni personali e danni, non immergere mai l'utensile, il pacco batteria o il caricabatterie in un liquido, né lasciare che un liquido scorra al loro interno.

## ACCESSORI



### WARNING

Utilizzare solo gli accessori consigliati. Altri possono essere pericolosi. Per un elenco completo degli accessori.