



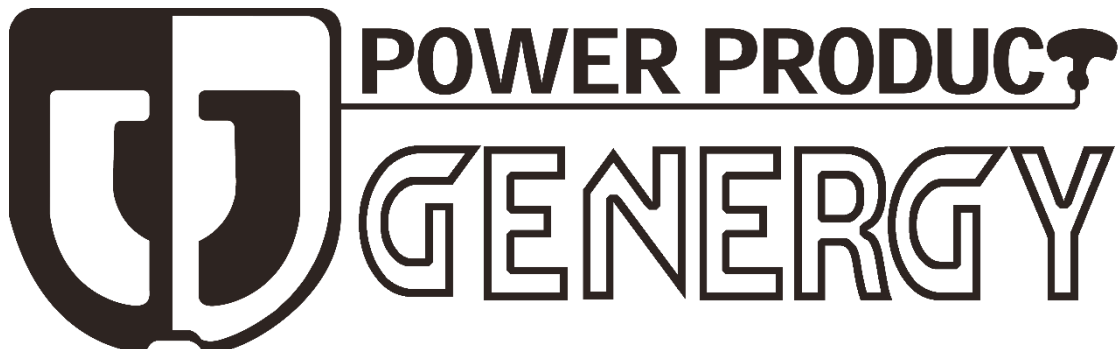
# BALI RC/SOL/ATS 13000W

CONTROL REMOTO/REMOTE CONTROL



ISO8528-13:2016 2006/42/EC EU/2016/1628 2014/30/EU 2000/14/EC (AM 2005/88/EC) 2011/65/EU RoHS 1907/2006/CE REACH

FICHA TÉCNICA - TECHNICAL DATA SHEET





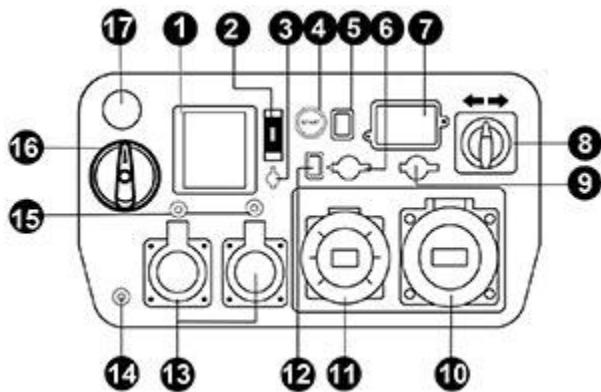
MODELO	BALI RC/SOL/ATS 13000W
Sistema de estabilización / Stabilizer system	Proceso Inverter / Inverter process
Voltaje - frecuencia / Voltage - Frequency	230V - 50Hz
AC 230V Máxima / Maximum (S2 5min)	13000W
AC 230V Nominal / Rated (COP)	12000W
AC 400V Máxima / Maximum (S2 5min)	13000W
AC 400V Nominal / Rated (COP)	12000W
Tipo por su número de fases / Number phase class	Doble voltaje / Dual voltage
Factor de potencia / Power factor	1
Modelo motor / Engine model	SGS750PRO
Cilindrada / Displacement	744cc
Tipo de motor / Engine type	Gasolina, 4 tiempos OHV refrigerador por aire / Gasolina 4 stroke OHV air cooling
Nivel de presión acústica media 7mts LpA (Ralentí-nominal) Sound pressure level average 7mts LpA (Idle-rated)	66dB – 74dB
Nivel de potencia acústica garantizada LwA Guaranteed sound power level LwA	96dB
Tipo de arranque / Starting type	Eléctrico/Contacto seco/Fallo de red/Remoto Electric/Dry contact/Mains failure/remote
Capacidad tanque combustible / Fuel tank capacity	70L (Super big tank)
Consumo al 25-50-75% carga / Consumption 25-50-75% load	2.7L/H — 3.7L/H — 5.2L/H
Autonomía 25-50-75% carga / Long run time 25-50-75% load	26H — 19H — 13.5H
Capacidad y grado de aceite / Oil grade and capacity	1.7L — SAE10W40
Nivel de aislamiento / Insulation grade	H
Clase según calidad de aislamiento / Quality insulation class	A
Clase según rendimiento / Performace class	G2
Estándar / Standard	ISO 8528-13:2016
Kit de transporte / Wheel kit	Sí
Dimensiones / Dimensions	1003x784x967mm
Peso / Weight	201kg
Referencia / Item	31032 (8436531942373)
	<b>MANTENIMIENTO / MAINTENANCE</b>
Filtro de aire / Air filter	407627
Bujía / Spark plug	400001
Puesta en marcha / Prior start-up service	499993
Revisión general 500horas / General maintenance 500hours	-

## DESTACADO / HIGHLIGHT

Motor EURO V GENERGY SGS750PRO. Bajas emisiones y excelente rendimiento. Fiabilidad y durabilidad aseguradas. Pantalla digital: muestra voltaje, frecuencia, horas de trabajo, indicador de carga e indicador de nivel de combustible. Salida de energía procesada mediante tecnología inverter. Altísima calidad de corriente con baja distorsión de armónicos. Ultra compacto y ligero. Hasta un 40% menos de volumen y peso que otros competidores. Arranque por control remoto, eléctrico con pulsador con batería incluida y arranque manual. Modo ECO. Auto ajusta las RPM a la carga conectada en cada momento. Ahorro de hasta un 30% en combustible. Documentación del equipo: ESPAÑOL-INGLÉS Manual usuario: ESPAÑOL-INGLÉS-PORTUGUÉS.

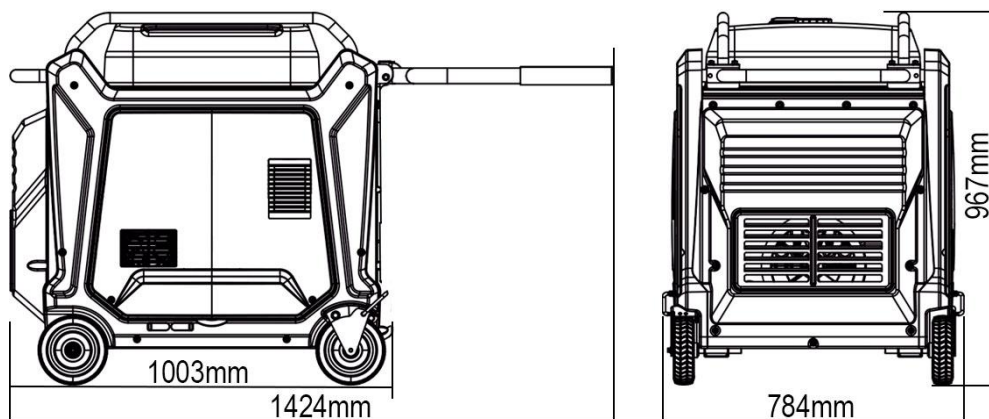
EURO V GENERGY SGS750PRO engine, highest efficiency and low emission, ensures reliability and durability. Digital panel with voltage output, frequency, working hours, charge indicator and fuel level indicator. Inverter power output of high quality, harmonic distortion is almost negligible. Extremely compact and lightweight, up to 40% less volume and weight than other models. Remote control start, electric start with battery included and recoil start. ECO mode drops RPM, 30% fuel saving. Equipment documentation: English-Spanish. User manual: English-Spanish-Portuguese

## PANEL DE CONTROL / CONTROL PANEL



- 1-30mA Diferencial/30mA RCD
- 2- Disyuntor general/General breaker
- 3- Puerto batería/Battery port
- 4- Botón Start/Start button
- 5- Magnetotérmico general/General Breaker
- 6- Contacto seco/Dry contact
- 7- Pantalla datos/Screen data
- 8- Volt selector/Volt selector
- 9- ATS conector/ATS conector
- 10-64A IP67 Tomacorriente/64A IP67
- 11-32A IP67 Tomacorriente/32A IP67
- 12- Modo SOL/SOL mode
- 13-16A IP67 Tomacorriente/16A IP67
- 14-Conexión a tierra/Ground terminal
- 15-16A Magnetotérmico/16A breaker
- 16- Válvula combustible/Fuel Valve
- 17- Paro emergencia/Emergency button

## DIMENSIONES / DIMENSIONS



**GENERGY POWER PRODUCTS**

**Calahorra 26500 (La Rioja)**

**Tel: 941152733 - Fax: 9411152750**

**Website: [www.genergy.es](http://www.genergy.es)**

**Contact: [genergy@genergy.es](mailto:genergy@genergy.es)**