

CENIT 200

REF 40035 TORRE TELESCÓPICA DE ILUMINACIÓN PORTÁTIL

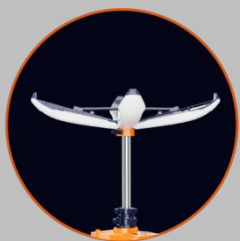
Estilo pétalo 360°.

Batería intercambiable.

Conexión directa a red o
generador eléctrico.



Más ligera y con despliegue ultrarrápido en menos de 10 segundos
Mayor potencia lumínica.

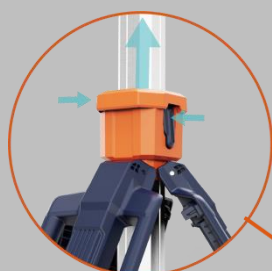


El ángulo del pétalo puede ser ajustado en cuatro niveles.

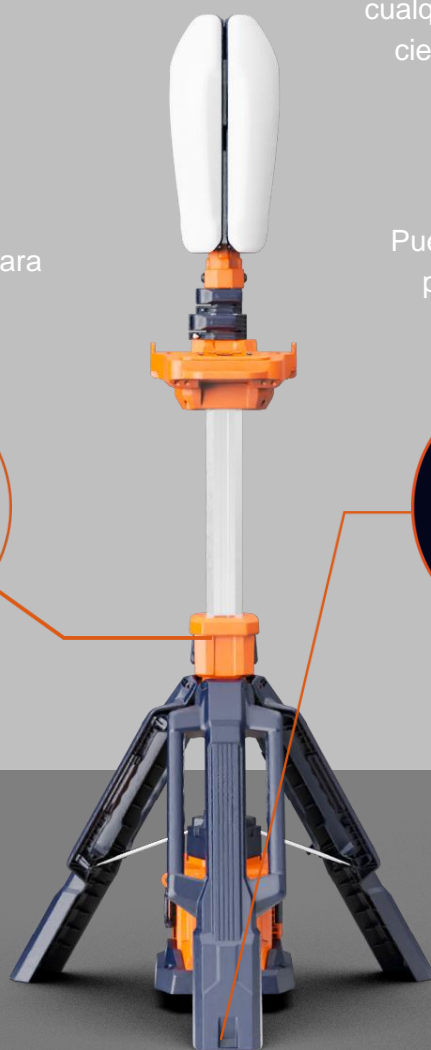
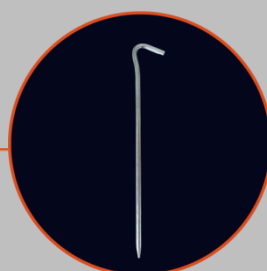


Puede asegurar la torre a cualquier altura con el cierre de presión.

Una simple presión para liberar el trípode



Puede usar piquetas para una mayor estabilidad



DISEÑO FUNCIONAL EN CADA DETALLE



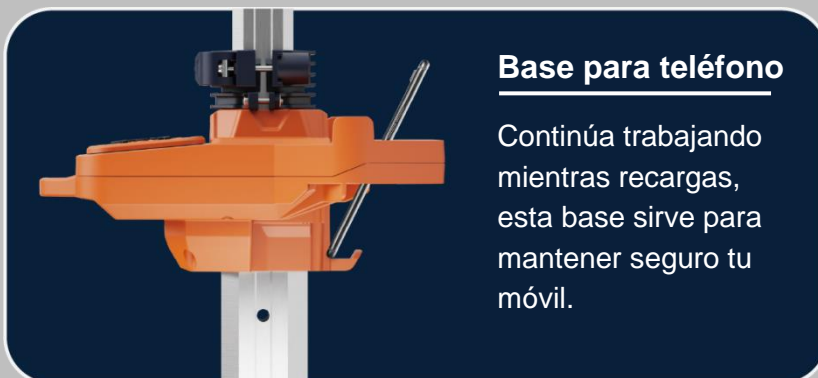
Iluminación 360°

Inspirado en pétalos. Diseñado para iluminación esférica o semiesférica.



Salida USB

Doble salida USB impermeable, permite la carga de equipos incluso en situaciones de lluvia.



Base para teléfono

Continúa trabajando mientras recargas, esta base sirve para mantener seguro tu móvil.



Adaptador de red

Conecta el adaptador de red y disfruta de la máxima potencia por tiempo ilimitado. Intensidad regulable con potenciómetro.

GRAN AUTONOMÍA

En modo STANDARD **+8** horas x Batería
En modo ECO **+45** horas x Batería

1 batería incluida con tu torre. Puedes adquirir más unidades por separado.



Batería D24-100

Cada batería ofrece:

45 horas de trabajo en modo ECO, 16 horas en modo BALANCED, 8 horas en modo STANDARD y 4 horas en modo TURBO.

¡Múltiples baterías, modos de carga y soluciones AC permiten un uso eficiente y productivo!



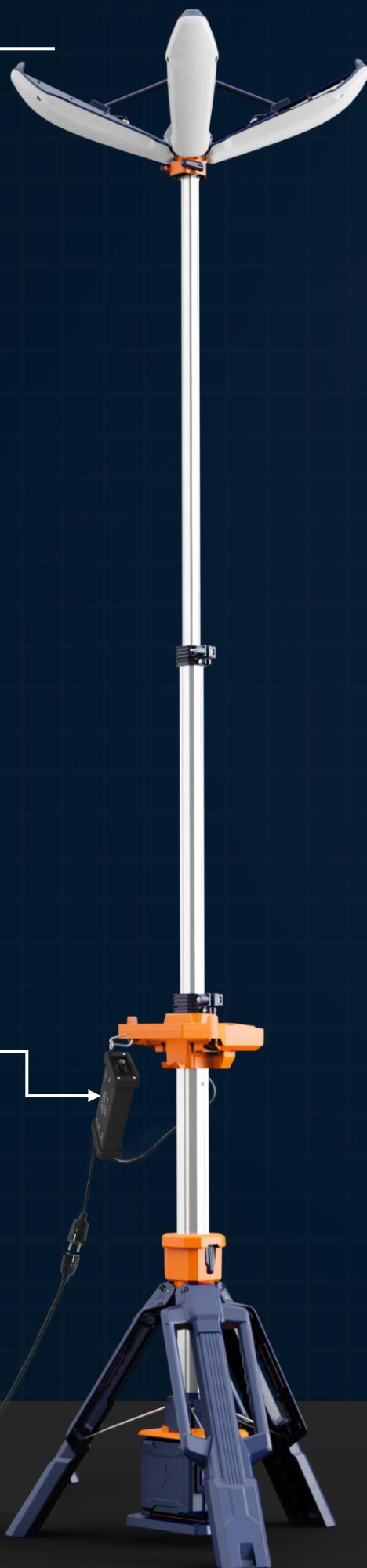
Cargador de baterías con salida DC
Permite recargar baterías en el cargador y al mismo tiempo seguir usando la torre de luz.

USO DIRECTO A RED SIN BATERÍA

En ausencia de baterías, la torre puede conectarse a la red eléctrica o a un generador eléctrico gracias al adaptador AC230V incluido



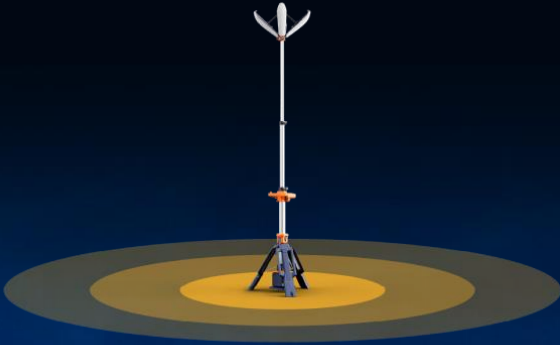
Potencia lumínica regulable desde el adaptador.



ILUMINACIÓN UNIFORME 360º

Sin ángulos muertos.

Área de iluminación: 1100 m²



Alimentación con baterías

Hasta **6,000** LM

Alimentación de red AC

Hasta **12,000** LM

4 niveles de intensidad con batería

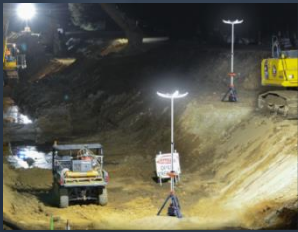
Eco Balanced Standard Turbo

600LM 45h	2200LM 16h	3500LM 8h	6000LM 4h
--------------	---------------	--------------	--------------

Potencia regulable cuándo usa AC230V

0LM 12000LM





Alquiler



Mantenimiento



Construcción



Minería



Ferroviaria



Emergencias



Camping



Eventos

Sólo una persona para su uso

Menos de 6.5kg sin la batería.



1.3m



2.5m



Especificaciones

CENIT-200	REF: 40035
Altura	1.3m~2.5m
Peso	6.5Kg (Sin batería)
Alimentación	Si. Adaptador incluido
Tipo de batería	D24-100
Lumens	0 - 12,000Lm
IP Grade	IP66
Salidas USB	5V 2A (2 puertos)

Contenido caja



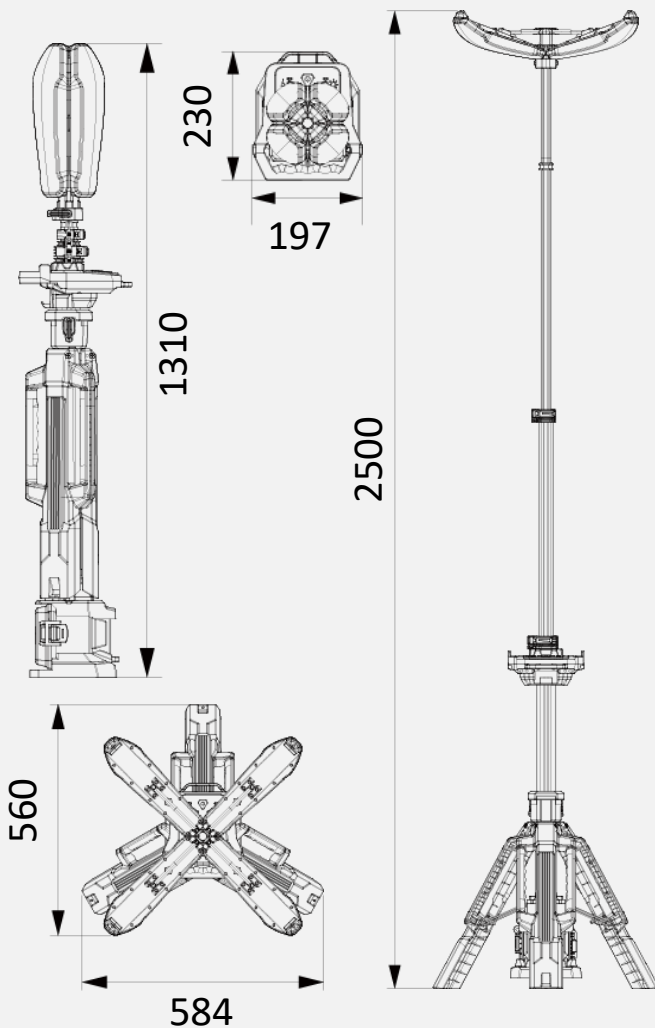
Torre de luz CENIT-200
REF: 40035

Cargador batería dual MC2
REF: 40075

Batería D24-100
REF: 40055

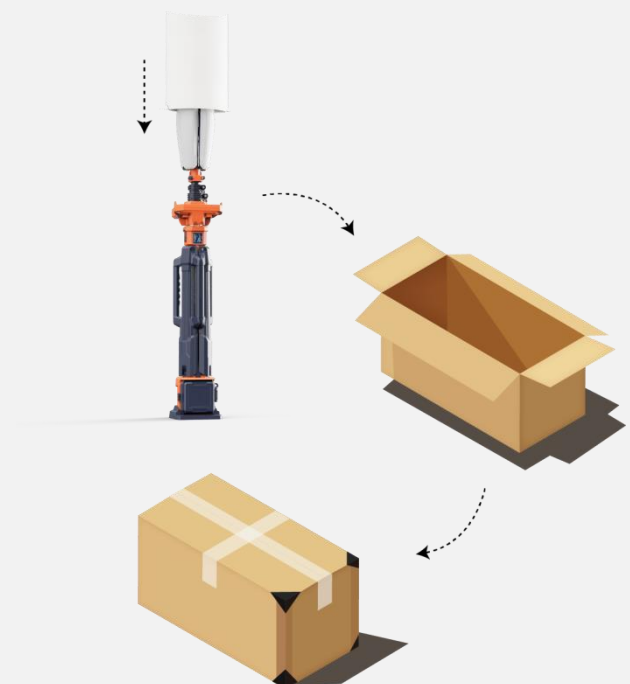
Adaptador AC230V X1-75
REF: 40085

Dimensiones (mm)



Embalaje

Modelo	CENIT200
Medidas	1380x270x330mm
Peso bruto	11.7KG±5%
Piezas	1



Accesorios opcionales CENIT 200

PANEL SOLAR PLEGABLE 200W F8-200

Específico para maleta recargable
+Info catálogo general
REF: 40105



MALETA DE CARGA TKC-9H

Carga hasta 9 baterías D24-100
Carga solar o desde red AC230V
+Info catálogo general
REF:40100



ADAPTADOR COCHE CC-3

+Info catálogo general
REF: 40095