

DIRECT 200

REF 40010 TORRE TELESCÓPICA DE ILUMINACIÓN PORTÁTIL

Dos focos orientables de forma independiente.

Batería intercambiable.

Conexión directa a red o generador eléctrico.



MÁS ligera y con despliegue ultrarrápido en menos de 10 segundos
Mayor potencia lumínica en cualquier dirección.

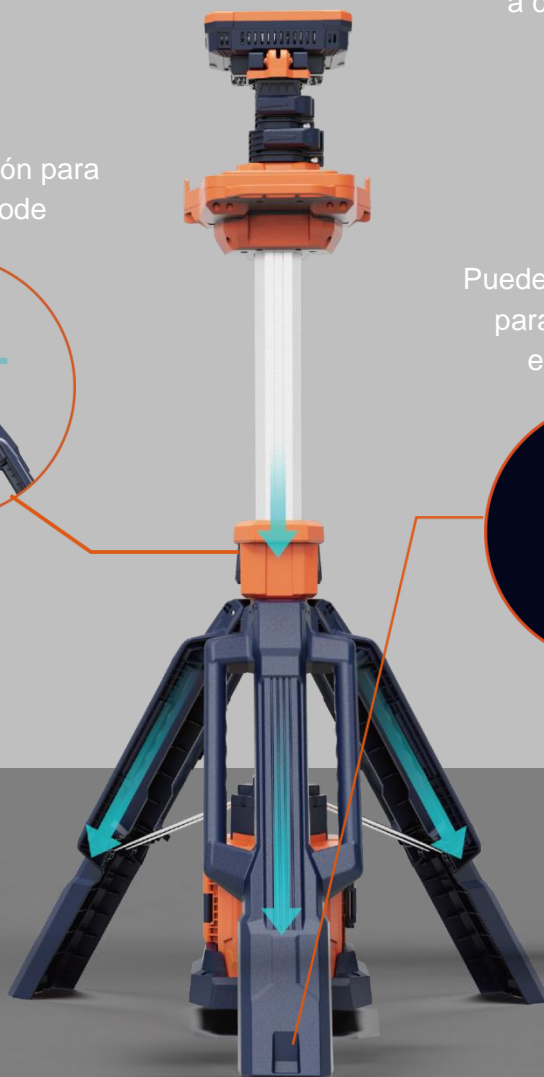


Puede asegurar la torre a cualquier altura con el cierre de presión.

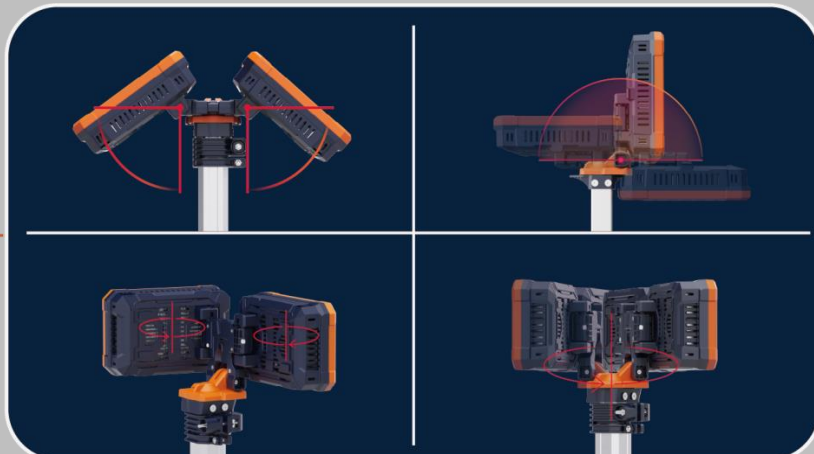
Una simple presión para liberar el trípode



Puede usar piquetas para una mayor estabilidad



DISEÑO FUNCIONAL EN CADA DETALLE



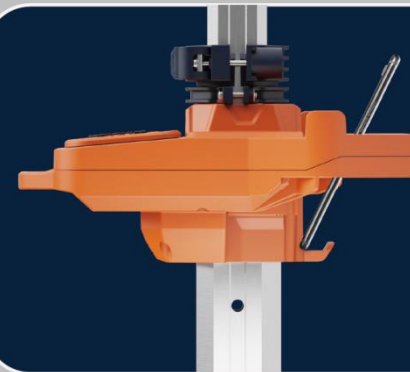
Salida USB

Doble salida USB impermeable, permite la carga de equipos incluso en situaciones de lluvia.



Base para teléfono

Continúa trabajando mientras recargas, esta base sirve para mantener seguro tu móvil.



Adaptador de red

Conecta el adaptador de red y disfruta de la máxima potencia por tiempo ilimitado. Intensidad regulable con potenciómetro.



GRAN AUTONOMÍA

En modo STANDARD **+8** horas x Batería

En modo ECO **+45** horas x Batería

1 batería incluida con tu torre. Puedes adquirir más unidades por separado.



Batería D24-100

Cada batería ofrece:

45 horas de trabajo en modo ECO, 16 horas en modo BALANCED, 8 horas en modo STANDARD y 4 horas en modo TURBO.

¡Múltiples baterías, modos de carga y soluciones AC permiten un uso eficiente y productivo!



Cargador de baterías con salida DC

Permite recargar baterías en el cargador y al mismo tiempo seguir usando la torre de luz.

USO DIRECTO A RED SIN BATERÍA

En ausencia de baterías, la torre puede conectarse a la red eléctrica o a un generador eléctrico gracias al adaptador AC230V incluido.

La potencia lumínica cuando se usa el adaptador AC es muy superior a cuando se usan las baterías o cuando se suministra energía desde la salida AUX del cargador de baterías.

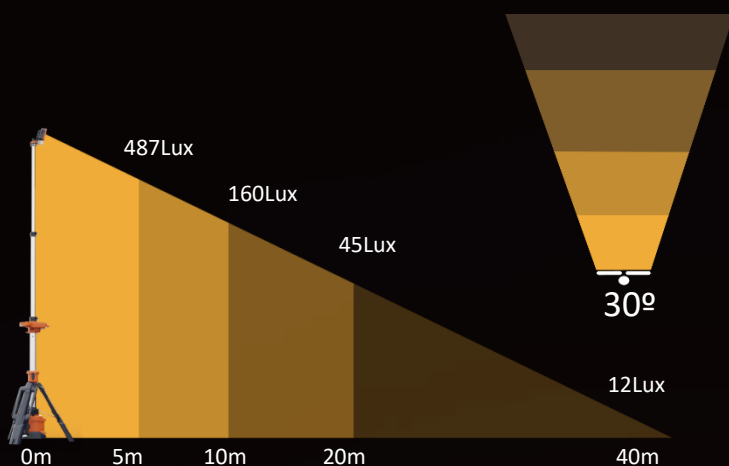


Potencia lumínica regulable desde el adaptador.



ÁREA DE ILUMINACIÓN

En modo AC



Representa el valor de iluminación en la dirección de los focos

Alimentación con baterías

Hasta **6,000 LM**

Alimentación de red AC

Hasta **12,000 LM**

4 niveles de intensidad con batería

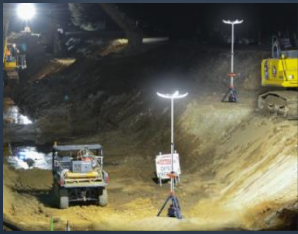
Eco Balanced Standard Turbo

600LM 2200LM 3500LM 6000LM
45h 16h 8h 4h

Potencia regulable cuándo usa AC230V

0LM 12000LM





Alquiler



Mantenimiento



Construcción



Minería



Ferroviaria



Emergencias



Camping



Eventos

Solo una persona para su uso

Menos de 6.5kg sin la batería.



2.3m

1.0m



Especificaciones

| DIRECT-200 | REF: 40010 |
|-----------------|------------------------|
| Altura | 1m~2.3m |
| Peso | 6.3Kg (Sin batería) |
| Alimentación | Si. Adaptador incluido |
| Tipo de batería | D24-100 |
| Lumens | 0 - 12,000Lm |
| IP Grade | IP66 |
| Salidas USB | 5V 2A (2 puertos) |

Contenido caja



Torre de luz DIRECT-200
REF: 40010

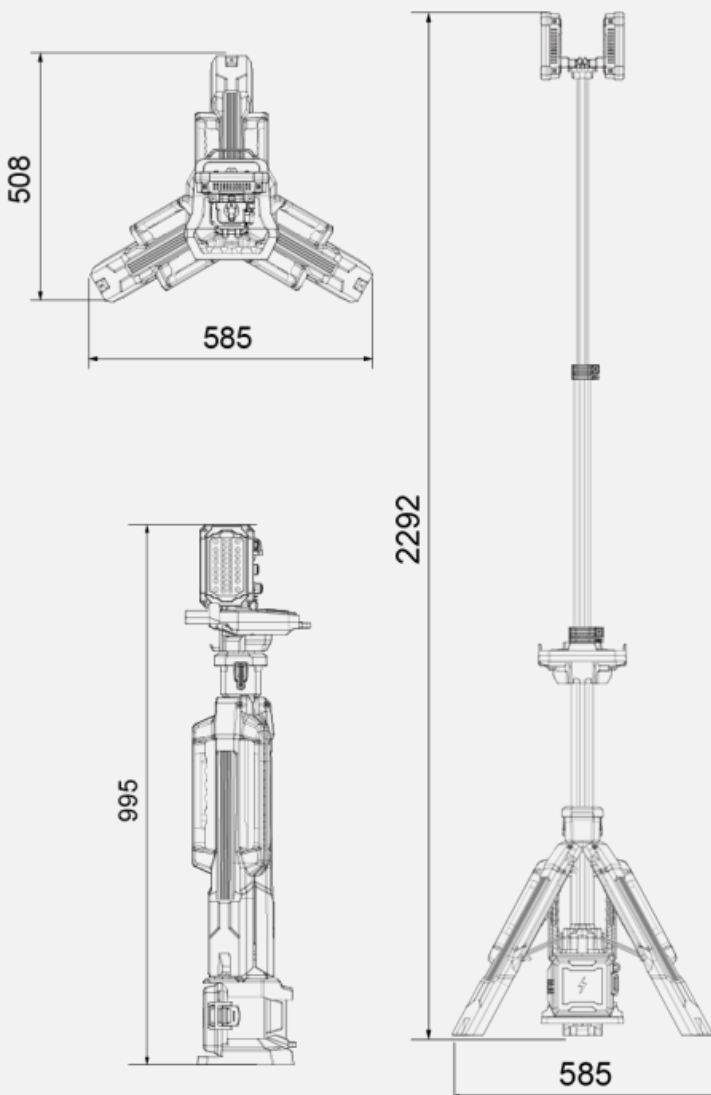
Cargador baterías dual MC-2
REF: 40075

Batería D24-100
REF: 40055

Adaptador AC230V X1-75
REF: 40085

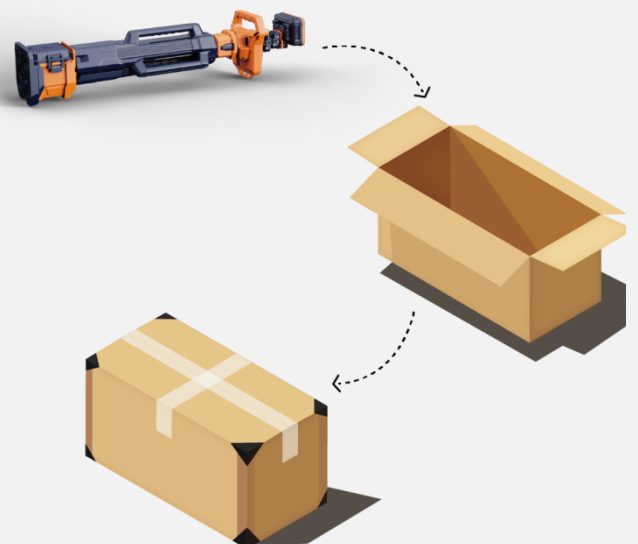


Dimensiones (mm)



Embalaje

| | |
|------------|----------------|
| MODELO | DIRECT 200 |
| Medidas | 1070X280X330mm |
| Peso bruto | 11.2KG±5% |
| Piezas | 1 |



Accesorios opcionales DIRECT 200

PANEL SOLAR PLEGABLE 200W F8-200

Específico para maleta recargable

+Info catálogo general

REF: 40105



MALETA DE CARGA TKC-9H

Carga hasta 9 baterías D24-100

Carga solar o desde red AC230V

+Info catálogo general

REF:40100



ADAPTADOR COCHE CC-3

+Info catálogo general

REF: 40095

