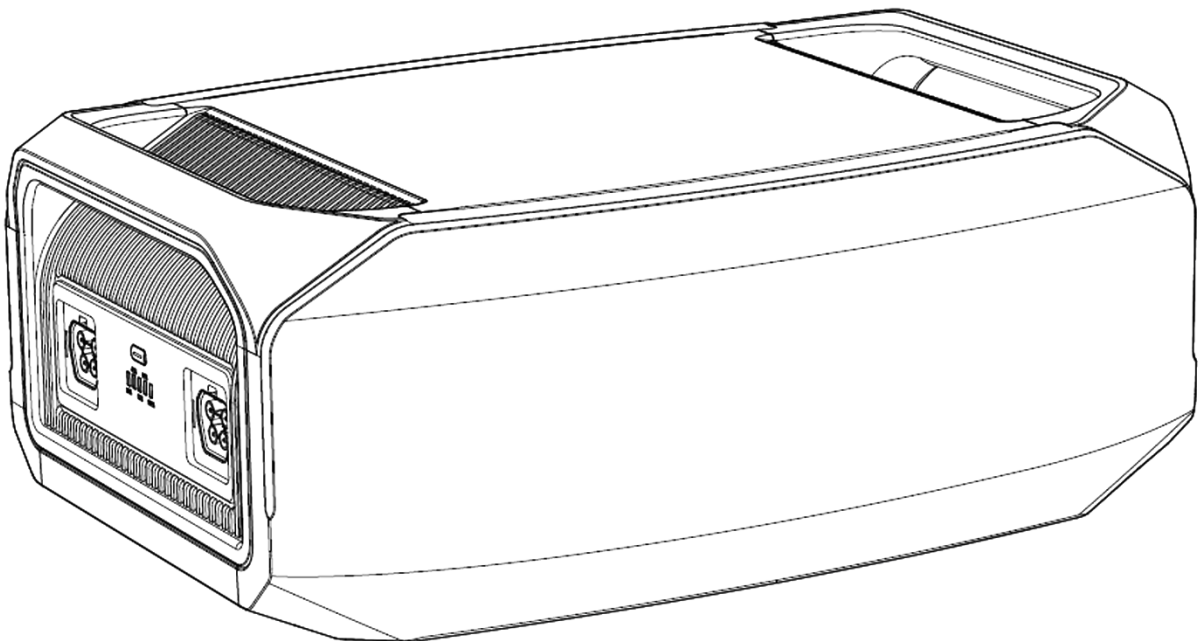


GENERGY

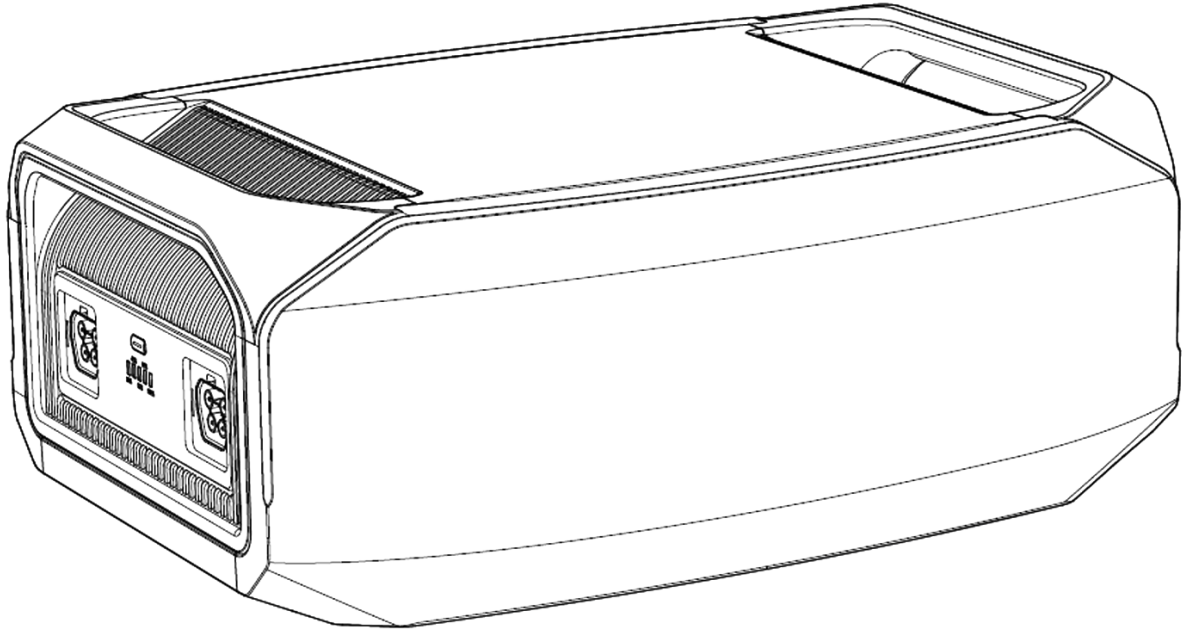
EB4608Wh



2014/30/EU (EN55032:2015/A11:2020-EN55035:2017/A11:2020-EN IEC 61000-3-2:2019-EN61000-3-3:2013+A1:2019)
EMC 2014/35/EU (EN62368-1:2014+A11:2017) LVD 2011/65/EU RoHS UN38.3

FICHA TÉCNICA - TECHNICAL DATA SHEET





MODEL/MODELO	EB4608Wh
Capacidad / Capacity	4608Wh
Tipo de batería / Battery Type	LiFePO4 Grade A Automotive grade
Ciclo de vida de batería / Battery Lifecycle	4000 ciclos > 70% - 3000 ciclos > 80%
Expansión baterías en paralelo	Hasta 4 unidades de 4608Wh (maximo 18 kWh)
Medidas / Size	630x413x252mm
Peso / Weight	36kg
Accesorios / Accessories	Expansion cable REF: 407900
Referencia / Reference	REF: 31541 (EAN 8436531942793)

Baterías de expansión EB4608Wh para generadores solares GZE4672

El paquete de batería de almacenamiento de energía portátil tiene una capacidad de 4608Wh (51V/90Ah); también está equipado con un excelente sistema de gestión de baterías (BMS) para proteger el dispositivo con funciones como control de temperatura, protección contra sobretensión, protección contra sobre corriente y protección contra cortocircuitos.

Fuente de alimentación con batería LiFePO4 de clase A.

En comparación con otras baterías de litio, una de las ventajas más importantes de las baterías de fosfato de hierro y litio es su estabilidad térmica y química, lo que mejora la seguridad de la batería. Estas baterías pueden proporcionar hasta 3000-4000 ciclos y entre 10 y 12 años de vida útil.

Paquete de energía de respaldo:

la batería EB4608Wh es compatible con los generadores solares GZE4672. Se pueden conectar hasta 4 baterías en serie para aumentar la capacidad de almacenamiento de sistema hasta los 18kWh.

EB4608Wh Expansion Batteries for GZE4672 Solar Generators

The portable energy storage battery pack has a capacity of 4608Wh (51V/90Ah); it is also equipped with an excellent Battery Management System (BMS) to protect the device with features such as temperature control, overvoltage protection, overcurrent protection, and short-circuit protection.

Class A LiFePO4 battery power supply.

Compared to other lithium batteries, one of the most important advantages of lithium iron phosphate (LiFePO4) batteries is their thermal and chemical stability, which enhances battery safety. These batteries can provide up to 3000-4000 cycles and have a lifespan of 10 to 12 years.

Backup Power Pack:

The EB4608Wh battery is compatible with GZE4672 solar generators. Up to 4 batteries can be connected in series to increase the system's storage capacity to up to 18kWh.

Baterias de Expansão EB4608Wh para Geradores Solares GZE4672

O pacote de bateria portátil para armazenamento de energia possui capacidade de 4608Wh (51V/90Ah); também está equipado com um excelente Sistema de Gerenciamento de Bateria (BMS) para proteger o dispositivo com funções como controle de temperatura, proteção contra sobretensão, proteção contra sobrecorrente e proteção contra curto-circuito.

Fonte de alimentação com bateria LiFePO4 de classe A.

Comparadas a outras baterias de lítio, uma das maiores vantagens das baterias de fosfato de ferro e lítio (LiFePO4) é sua estabilidade térmica e química, o que melhora a segurança da bateria. Essas baterias podem fornecer até 3000-40000 ciclos e ter uma vida útil entre 10 e 12 anos.

Pacote de Energia de Backup:

A bateria EB4608Wh é compatível com os geradores solares GZE4672. É possível conectar até 4 baterias em série para aumentar a capacidade de armazenamento do sistema para até 18kWh.



Cable de expansión incluido / expansion cable included

REF: 407900



GENERGERY POWER PRODUCTS
Calahorra 26500 (La Rioja)
Tel: 941152733 - Fax: 941152750
Website: www.generergy.es
Contacto: info@sg-group.es