

GENERGY

GZE5050BAT-S



2014/30/EU (EN55032:2015/A11:2020-EN55035:2017/A11:2020-EN IEC 61000-3-2:2019-EN61000-3-3:2013+A1:2019)
EMC 2014/35/EU (EN62368-1:2014+A11:2017) LVD 2011/65/EU RoHS UN38.3

FICHA TÉCNICA - TECHNICAL DATA SHEET





	MODELO	GZE5050BAT-S
	Capacidad / Capacity	5040Wh
	Tipo de batería / Battery Type	LiFePO4
	Ciclo de vida de batería / Battery Lifecycle	4000 ciclos > 70% - 3500 ciclos > 80%
SALIDAS/OUTPUT	Salida 230V / 230V output	5000W
	Pico 230V / 230V output	7000W
	Salida energía / Power Output	Pure sine wave
	SCHUKO 230V	3
	USB-C PD 18W MAX (5V/3A) (9V/2A) (12V/1.5A)	No
	USB-A QC 3.0 18W MAX (5V/3A) (9V/2A) (12V/1.5A)	No
	Puerto coche / Car ports	No
	Puertos totales / Total No Ports	3
ENTRADAS/INPUT	Entrada 230V / 230V Input	2500W
	Tiempo de carga completa / Full charging time	0-100% 2.5h 0-80% 1.7h
	Entrada panel solar / Input solar panel	No
	Entrada carga de coche	No
	Control panel solar / Panel solar controller	No
	Panel solar compatible / Recommended solar panel	No
	Tiempo de carga desde panel / Panel solar charging time	No
	Carga-salida simultánea / Simultaneous Charging-Output	OK
	Medidas / Size	825x435x611mm
	Peso / Weight	62kg
	Accesorios / Accessories	Charging line AC230V - Manual
	Referencia / Reference	31539

DESTACADO / HIGHLIGHT

Carga ultrarrápida en 2.5horas, de 0 al 80% en 1.7 horas.

Batería **LifePO4** de última generación: 4000 ciclos > 70% - 3500 ciclos > 80%.

BMS: Sistema inteligente para la gestión de la batería.

MPPT: Seguidor de punto de máxima potencia, mayor rendimiento de carga desde paneles solares.

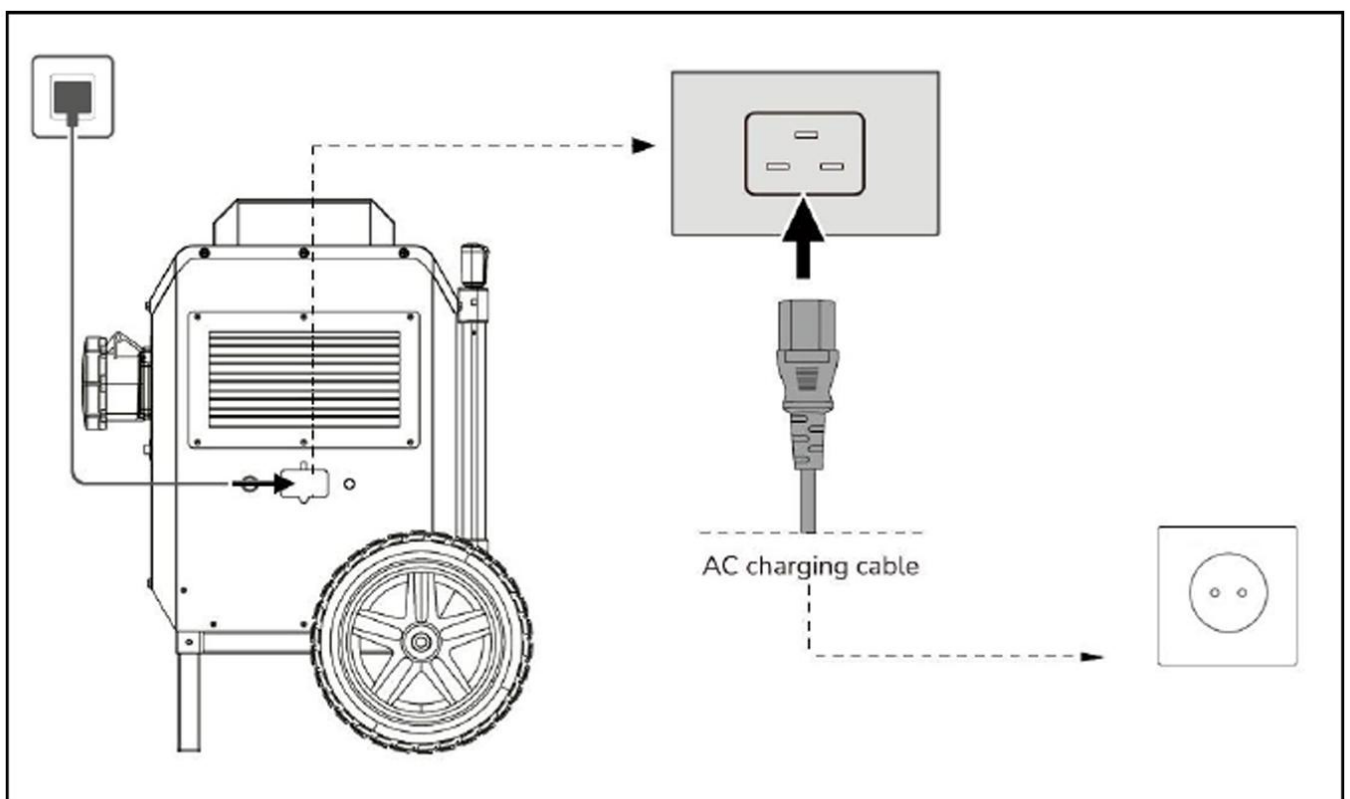
Ultra-fast charging in 2.5hours, From 0 to 80% in 1.7 hours.

Latest generation **LifePO4** battery: 4000 cycles > 70% - 3500 cycles > 80%.

BMS: Intelligent system for battery management.

MPPT: Maximum Power Point Tracker, higher charging performance from solar panels.

FORMAS DE CARGA / CHARGING METHODS



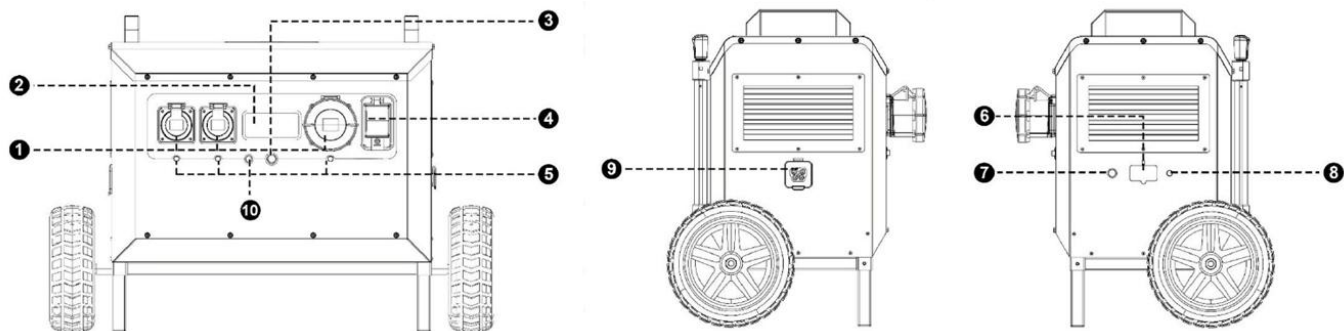
1- Carga desde Red / Charging from mains

Cable carga AC230V incluido
AC 230V charging cable included

* **Carga desde toma de mechero (NO DISPONIBLE)**
* **Charging via car lighter socket (NOT AVAILABLE)**

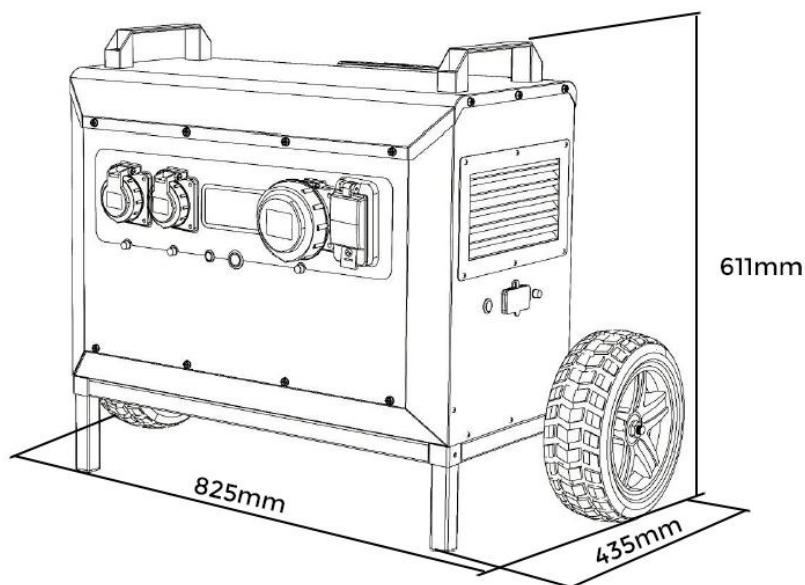
* **Carga desde toma de mechero (NO DISPONIBLE)**
* **Charging via car lighter socket (NOT AVAILABLE)**

COMPONENTES / COMPONENTS

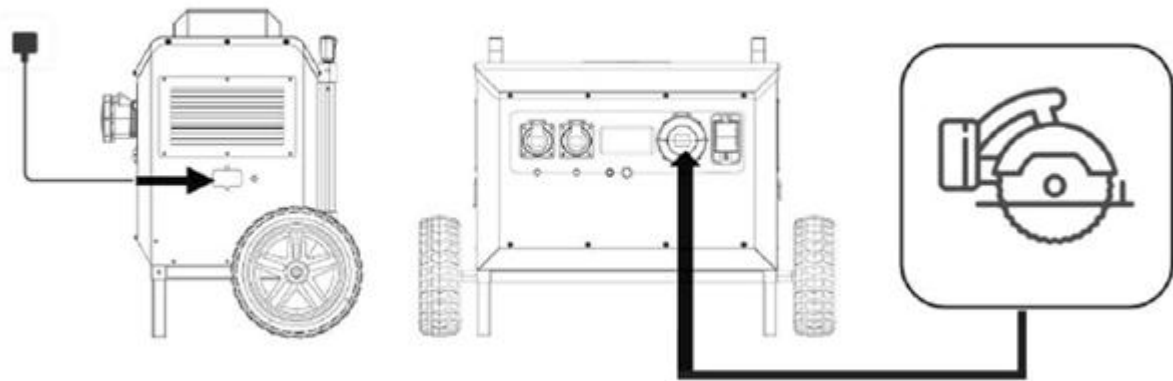


ESP	ENG
1-Salidas AC230V IP67	1-AC230V IP67 outputs
2-LCD display	2-Pantalla LCD
3-Interruptor general ON/OFF	3-Main ON/OFF switch
4-Diferencial 30mA	4-30mA residual current device (RCD)
5-Proteccion salida AC230V	5-AC230V output protection
6-Puerto de carga desde red AC230V	6-AC230V charging port
7-Modos de carga rápida y lenta	7-Fast and slow charging modes
8-Proteccion entrada AC230V	8-AC230V input protection
9- Conector para suministro externo	9- Connector for external power supply
10- Botón de Ac	10- AC button

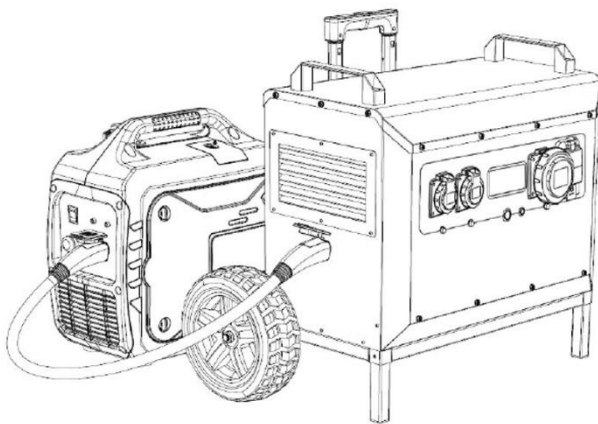
DIMENSIONES / SIZE



FUNCION EPS 20ms



OPTIONS: AUTO BACKUP GENERATOR OPCIONAL: GENERADOR RESPALDO AUTOMATICO: GEN1600SOL



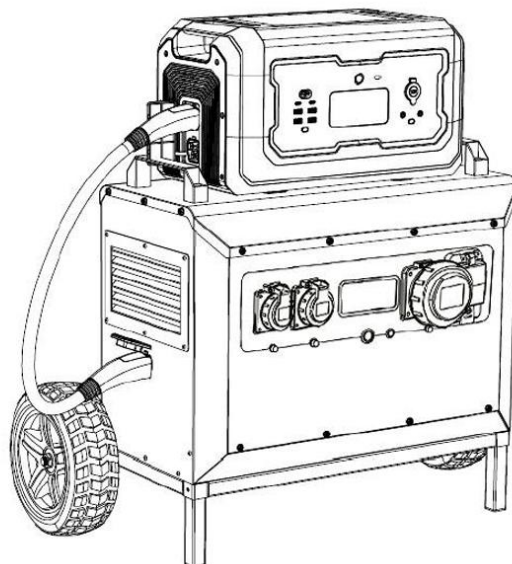
Generador de gasolina entra a trabajar cuando la batería de la estación cae por debajo del 20% y la recarga.

El generador de gasolina se detiene automáticamente cuando la batería alcanza el 90%

Gasoline generator auto start when the station's battery drops below 20% and recover battery.

The generator stops automatically when the battery reaches 90%

OPTIONS: EXTRA BATTERY - OPCIONAL: BATERIA EXTRA: RB5040Wh



PANEL CONTROL / CONTROL PANEL

