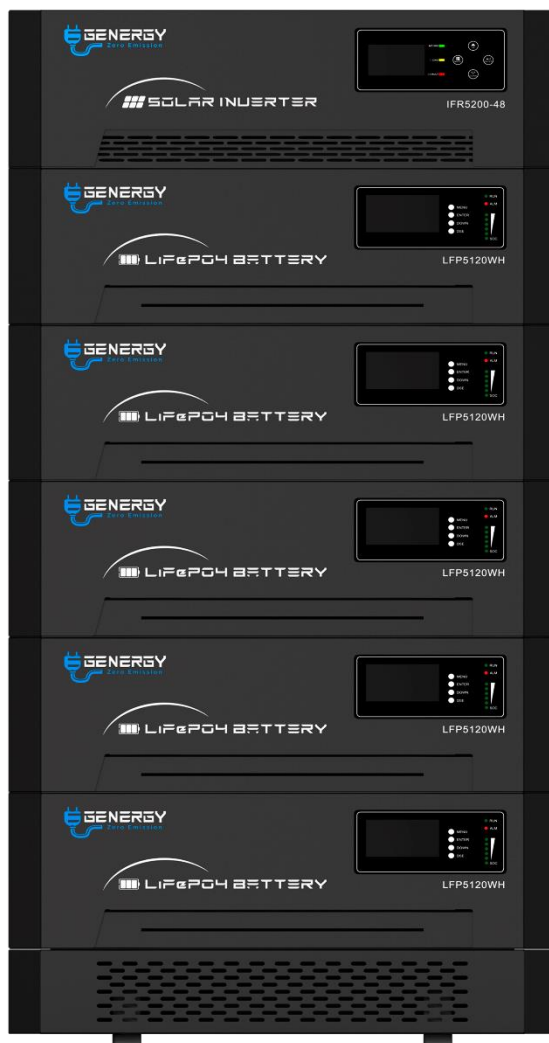
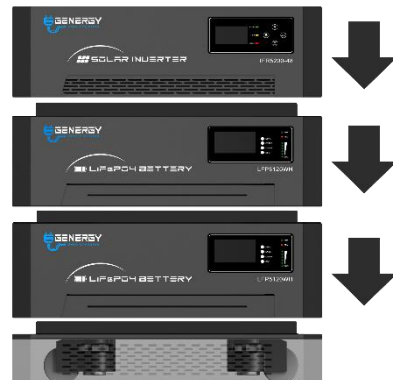


GENERGY

SOLAR PLAN GZE-25652



LVD 2014/35/EU: TEST STANDAR: EN62109-1:2010 EN61109-2:2011
EMC 2014/30/EU: TEST STANDAR: EM IEC61000-6-3:2021 EN61000-3-12:2011 EM IEC61000-3-11:2019 EM IEC 61000-6-1:2019
UN38.3-MSDM

FICHA TÉCNICA - TECHNICAL DATA SHEET





ESPECIFICACIONES / SPECIFICATIONS GZE-25652

Inversor /Inverter	IFR5200-48
Potencia nominal/Rated power	5200VA 5200W
Baterías Lifepo4	LFP5120-48 (5 unidades)
Capacidad máxima almacenamiento/Maximun storage energy	25600Wh
Kit de ruedas modular	Incluido /included
ENTRADAS/INPUT	
Voltaje/Voltage	230 VAC
Selección rango de voltaje/Selectable Voltage Range	170-280 VAC (personal computer) 90-280 VAC (home apply)
Rango de frecuencia/Frequency Range	50 Hz/60 Hz (Detección automática/Auto Sensing)
SALIDAS/OUTPUT	
Voltaje CA/AC Voltage	230 VAC \pm 10%
Pico momentaneo/Surge Power	10000VA 10000W
Eficiencia/Efficiency (Peak)	90% ~ 93%
Tiempo de transferencia/Transfer Time	10ms/PC 20ms Apply
Forma de onda/Waveform	Onda pura real/Pure Sine Wave
BATTERY	
Voltaje de batería/Battery Voltage	48 VDC
Voltaje carga flotante/Floating Charge Voltage	54 VDC
Protección sobrecarga/Overcharge Protection	63 VDC
SOLAR CHARGER & AC CHARGER	
Sistema de carga solar/Solar Charger Type	MPPT
Potencia maxima solar/Maximum PV Array Power	6000W
Rango MPPT-Voltaje/MPPT Range-Voltage	150 ~ 430 VDC
Voltaje máx circuito abierto/Maximum PV Array Open CircuiT	450VDC
Intensidad máxima entrada PV/Maximun PV input current	27A
Intensidad máxima carga solar/Maximum Solar Charge Current	100A
Intensidad máxima carga CA/Maximum AC Charge Current	80A
Intensidad máxima de carga/Maximum Charge Current	100A
FISICAS/PHYSICAL	
Dimensiones/ Dimension (mm)	150X450X550 (por modulo/per module)
Peso neto/Net Weight (kg)	Inverter: 18kg Battery: 40kg wheels: 7kg Total: 225kg
Interface de comunicación/Communication Interface	USB/RS232/RS485/WiFi/Dry-contact
AMBIENTE DE USO/OPERATING ENVIRONMENT	
Rango de humedad/Humidity range	5% to 95% Relative Humidity (Non-condensing)
Temperatura de uso/Operating Temperature	-10°C to 50°C
Temperatura almacenaje/Storage Temperature	-15°C to 60°C

IFRS200-48

MODULO INVERSOR SOLAR OFF GRID

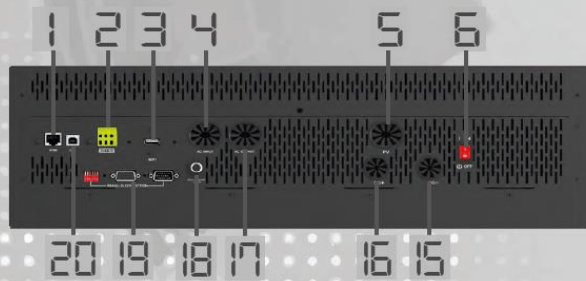
PÁG. 154



Ref 31665



- Salida de onda pura, alta compatibilidad con equipos sensibles
Pure sine wave output, high compatibility with sensitive devices
- Wifi incorporado para monitoreo desde el móvil (app disponible)
Built-in Wifi for mobile monitoring (app is available)
- Puertos de comunicación (RS485 CAN-BUS RS232) para BMS
Reserved communication ports (RS485 CAN-BUS RS232) for BMS
- Ecuación de la batería, prolonga sus ciclos de vida
Battery equalization, extends lifecycle
- Operación sencilla mediante la pantalla LCD
User-friendly LCD operation



DIFFERENT MODES

- SIN RED: Solar+batería
- SIN RED: Solar+baterías+generador
- CON RED: Respaldo frente a apagón
- INYECCIÓN A RED: No

- OFF GRID: PV+Battery
- OFF GRID: PV+Battery+Backup generator
- GRID: Backup against blackout
- INJECTION TO GRID: No

- | | |
|---|--|
| 1 Puerto comunicación BMS (RS485)
BMS communication port (RS485) | 11 Botón navegación ABAJO
Function button DOWN |
| 2 Contacto seco generador (NO-NC)
Dry signal genset (NO-NC) | 12 Botón navegación MENU
Function button MENU |
| 3 Puerto comunicación USB WIFI
USB WIFI communication port | 13 Piloto indicador de fallos
Fault pilot lamp |
| 4 Alimentación de red/generador
Facility/generator input | 14 Indicador de carga
Charging indicator |
| 5 Alimentación PV
PV input | 15 Alimentación de batería (-)
Battery input (-) |
| 6 Interruptor general
General switch | 16 Alimentación de batería (+)
Battery input (+) |
| 7 Pantalla LCD
LCD Display | 17 Salida de AC
AC output |
| 8 Piloto indicador de estado
Status pilot lamp | 18 Magnetotérmico entrada AC
AC circuit breaker |
| 9 Botón navegación ARRIBA
Function button UP | 19 Puertos comunicación paralelo
Remote LCD communication ports |
| 10 Botón navegación ENTER
Function button ENTER | 20 Puerto comunicación USB
USB communication port |

140



LFP5120WH

MODULO BATERIA LIFE PO4



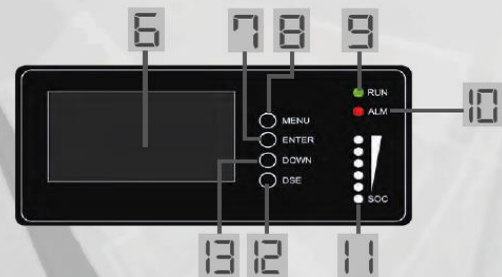
Ref 31670



- Batería de almacenamiento de energía apilable con 5,12kWh/unidad
Stackable energy storage battery with 5.12kWh/unit
- Diseño modular escalable desde 10,24kWh a 25,6kWh
Scalable modular design from 10.24kWh to 25.6kWh
- BMS inteligente integrado, adopta la última y más eficiente gestión de la batería
Built-in smart BMS with the latest, most efficient battery management
- Batería de litio recargable con celdas LifePo4 de máxima seguridad
Rechargeable lithium battery with LifePo4 cells for maximum safety
- 4000-5000 ciclos permiten más de 10 años de vida útil
4000-5000 cycles to ensure over 10 years of service life



- | | |
|---|--|
| 1 Terminales batería +
Battery terminals + | 10 Indicador de alarma
Alarm indicator |
| 2 Contacto seco
Dry contact | 11 Indicador de nivel de batería
Battery energy indicator |
| 3 Puerto RS232
RS232 Port | 12 Botón navegación DSE
Function button DSE |
| 4 Interruptor general
General switch | 13 Botón navegación DOWN
Function button DOWN |
| 5 Terminales batería -
Battery terminals - | 14 Puertos RS485
RS485 ports |
| 6 Pantalla LCD
LCD screen | 15 Puerto CAN
CAN Port |
| 7 Botón navegación ENTER
Function button ENTER | 16 Puerto RS485
RS485 Port |
| 8 Botón navegación MENU
Function button MENU | 17 Configurador ADS
ADS configurator |
| 9 Indicador de trabajo
Run indicator | 18 Puerto RST
RST Port |



142

SOLAR PANELS

¿CUANTAS PLACAS PUEDO CONECTAR A ESTAS ESTACIONES?

10.950kWh/Año

Potencia Fotovoltaica máxima Instalada: 6.000 W

Producción diaria en INVIERNO: 18,00 kWh (3HORAS SOL)

Producción diaria en VERANO: 42,00 kWh (7HORAS SOL)

Media diaria Anual: 30,00 kWh: Solar anual

BACK UP GENERATOR

GENERADOR DE RESPALDO PARA CUALQUIERA DE ESTOS PLANES

Estos generadores arrancan de forma automática cuando la energía solar es insuficiente

MULHACEN SOL - CRETA SOL

CRETA SOL SILENT - GDS10M

BREVE/BRIEF

Sistema solar todo en uno ideado para la electrificación lugares aislados sin acceso a red eléctrica, como puede ser viviendas en zonas remotas, embarcaciones, naves industriales, granjas. Nuestros sistemas solares integran el inversor solar inteligente y baterías LiFePO4 en módulos escalables, que permiten aumentar la capacidad de almacenamiento de energía de acuerdo a nuestras necesidades. Pueden trabajar con generadores Diesel o gasolina GENERGY —como respaldo— en el caso de que la energía solar sea insuficiente. También pueden usarse en presencia de red eléctrica como SAI, restableciendo el suministro temporalmente en caso de un corte de electricidad.

Nuestros planes solares son muy sencillos de instalar y conectar gracias sus terminales de conexión rápida, además se consigue una imagen limpia al quedar la mayor parte del cableado oculto, lo que resulta también más seguro para los niños y para las mascotas. Su moderna imagen no desentona en viviendas o comercios, eliminando la imagen de caos de los sistemas solares tradicionales.

Nuestro sistema solar incluye todos los componentes necesarios para su funcionamiento sin necesidad de añadir más dispositivos externos. Simplemente conecta el campo solar con las protecciones correspondiente y el sistema estará listo para usar.

Nuestras baterías LifePo4 grado automatización tienen una vida útil de 10-12 años, durante la cual perderán muy poca eficiencia. Pese al mayor desembolso inicial, a largo plazo nuestras baterías serán mucho más rentables que cualquier otro tipo como PLOMO-ACIDO-AGM-GEL, que en algunos casos pueden perder más del 50% de eficiencia en tan solo dos años, Además, te ahorraras la mano de obra e incomodidades de reemplazar baterías cada 3-4años. Siempre es mejor gastar más en baterías eficientes, que terminar pagando mucho más *en veces* y sin haber obtenido nunca la eficiencia deseada.

SOLAR PANELS

HOW MANY PANELS CAN I CONNECT TO THESE STATIONS?

10.950kWh/Year

Maximum Installed Photovoltaic Power: 6,000W

Daily Production in WINTER: 18.00 kWh (3 HOURS OF SUN)

Daily production in SUMMER: 42.00 kWh (7 SUN HOURS)

Average daily Annual: 30.00 kWh

BACK UP GENERATOR

BACKUP GENERATOR FOR ANY OF THESE PLANS

These generators start automatically when solar energy is insufficient

MULHACEN SOL - CRETA SOL

CRETA SOL SILENT - GDS10M

BREVE/BRIEF

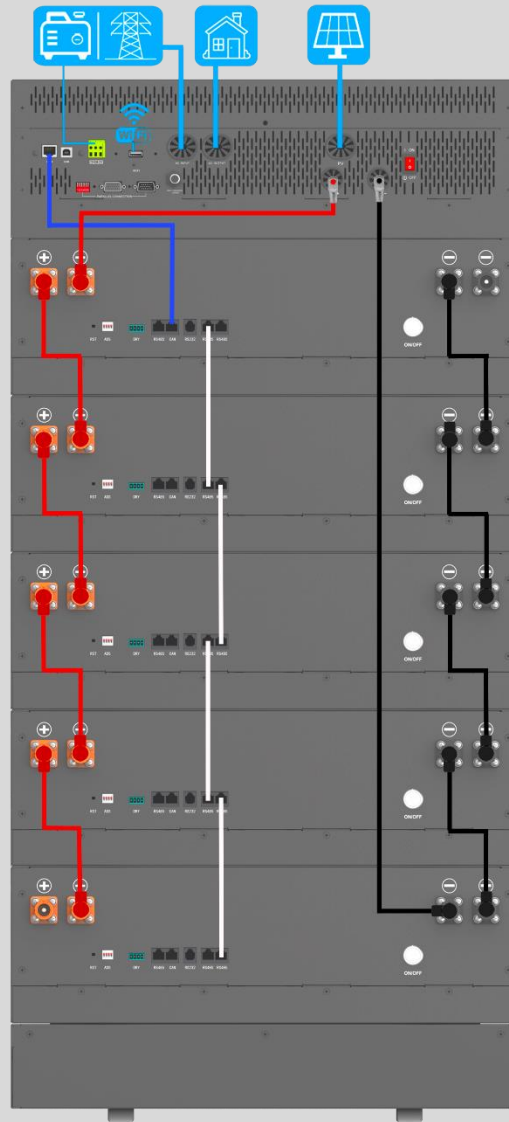
All-in-one solar system designed for electrification of isolated places without access to the grid, e.g. private homes in remote areas, boats, industrial buildings, farms. Our solar systems come with smart solar inverter and LiFePO4 batteries in scalable modules, allowing energy storage to be increased in line with our needs. Can work with GENERGY Diesel or gasoline generators —as a backup— when solar energy is not enough. It can also be used (in mains presence) as a UPS, restoring the power supply temporality in the event of a power outage.

Our solar plans are very easy to install and connect thanks to quick connection terminals, plus a clean image is achieved by leaving most of the wiring hidden, which is also safer for children and pets. Its modern image does not clash in homes or businesses, eliminating the image of chaos of traditional solar systems.

Our solar system includes all the necessary components for its operation without the need to add more external devices. Simply connect the solar panels with the corresponding protections and the system will be ready to use.

Our automobile grade LifePo4 batteries have a useful life of 10-12 years, during which they will lose very little efficiency. Despite the higher initial outlay, in the long term our batteries will be much more profitable than any other type such as LEAD-ACID-AGM-GEL, which in some cases can lose more than 50% efficiency in just two years. In addition, you will save the labor and inconvenience of replacing batteries every 3-4 years. It is always better to spend more on efficient batteries, than to end up paying much more in times and never having obtained the desired efficiency.

CONEXIÓN/CONNECTION



CABLES INCLUIDOS / INCLUDE CABLES

CABLE BATTERY-BATTERY

UNID



1	POSITIVE LINE BAT-BAT	13CM	REF32100	4
2	POSITIVE LINE BAT-BAT	80CM	REF32105	
3	NEGATIVE LINE BAT-BAT	13CM	REF32110	4
4	NEGATIVE LINE BAT-BAT	80CM	REF32115	

100A CABLES BATTERY-INVERTER



5	POSITIVE LINE BAT-INV	50CM	REF32120	1
6	POSITIVE LINE BAT-INV	100CM	REF32125	
7	NEGATIVE BAT-INV	100CM	REF32130	
8	NEGATIVE BAT-INV	130CM	REF32135	
9	NEGATIVA BAT-INV	180CM	REF32140	1

COMMUNICATION CABLES



A	RJ458 LINE BAT-INV	20CM	REF32145	1
B	RJ458 LINE BAT-BAT	20CM	REF32150	4
C	RJ458 LINE BAT-BAT	80CM	REF32155	

ESQUEMA BÁSICO/BASIC DIAGRAM

