



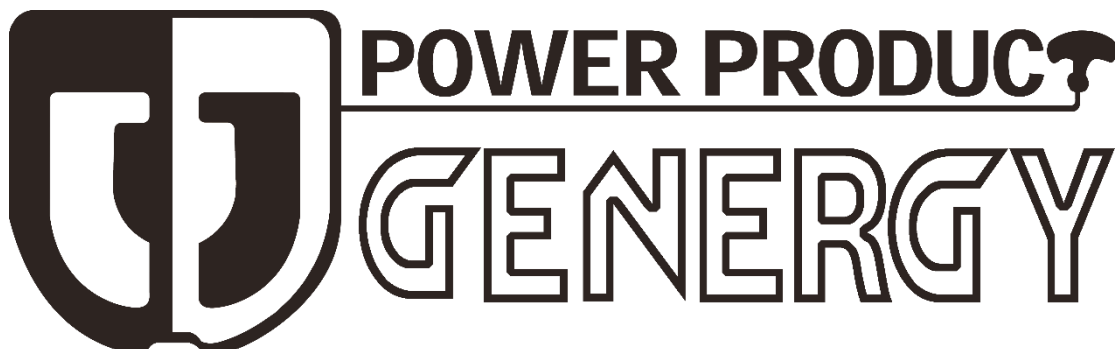
# CRETA SILENT RC 7500W

CONTROL REMOTO INALÁMBRICO - WIRELESS REMOTE CONTROL



ISO8528-13:2016 2006/42/EC EU/2016/1628 2014/30/EU 2000/14/EC (AM 2005/88/EC) 2011/65/EU RoHS 1907/2006/CE REACH

FICHA TÉCNICA - TECHNICAL DATA SHEET



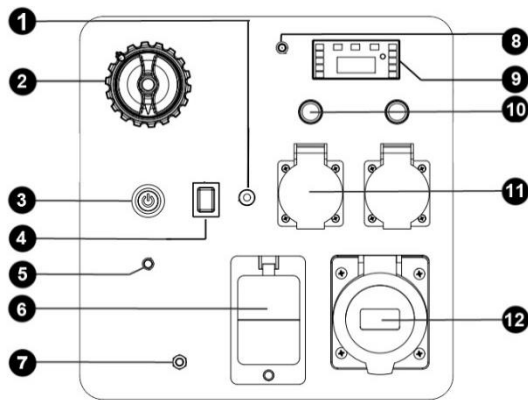


MODELO	CRETA SILENT RC 7500W
Sistema de estabilización / Stabilizer system	Inverter
Voltaje - frecuencia / Voltage - Frequency	230V - 50Hz
AC 230V Máxima / Maximum (S2 5min)	7500W
AC 230V Nominal / Rated (COP)	7200W
AC 400V Máxima / Maximum (S2 5min)	-
AC 400V Nominal / Rated (COP)	-
Tipo por su número de fases / Number phase class	Monofásico / Single-phase
Factor de potencia / Power factor	1
Modelo motor / Engine model	SGB460PRO
Cilindrada / Displacement	459cc
Tipo de motor / Engine type	Gasolina, 4 tiempos OHV refrigerador por aire / Gasolina 4 stroke OHV air cooling
Nivel de presión acústica media 7mts LpA (Ralentí-nominal) Sound pressure level average 7mts LpA (Idle-rated)	61dB – 71dB
Nivel de potencia acústica garantizada LwA Guaranteed sound power level LwA	96dB
Tipo de arranque / Starting type	Remoto (50M), eléctrico y Manual/Remote (50M), recoil and electric
Capacidad tanque combustible / Fuel tank capacity	26L
Consumo al 25-50-75% carga/Consumption 25-50-75% load	1.7L/H — 2.6L/H — 3.6L/H
Autonomía 25-50-75% carga/Long run time 25-50-75% load	16H — 11H — 7.5H
Capacidad y grado de aceite / Oil grade and capacity	1.1L — SAE10W40
Nivel de aislamiento / Insulation grade	F
Clase según calidad de aislamiento / Quality insulation class	A
Clase según rendimiento / Performace class	G2
Estándar / Standard	ISO 8528-13:2016
Kit de transporte / Wheel kit	No
Dimensiones / Dimensions	724x606x608
Peso / Weight	87kg
Referencia / Item	13080
MANTENIMIENTO / MAINTENANCE	
filtro de aire / Air filter	403612
Bujía / Spark plug	400001
Puesta en marcha	499995
Revision general 500horas /General maintenance 500hours	000000

## DESTACADO / HIGHLIGHT

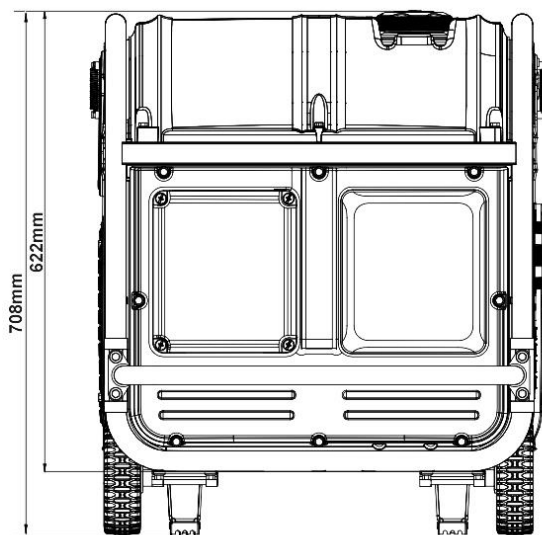
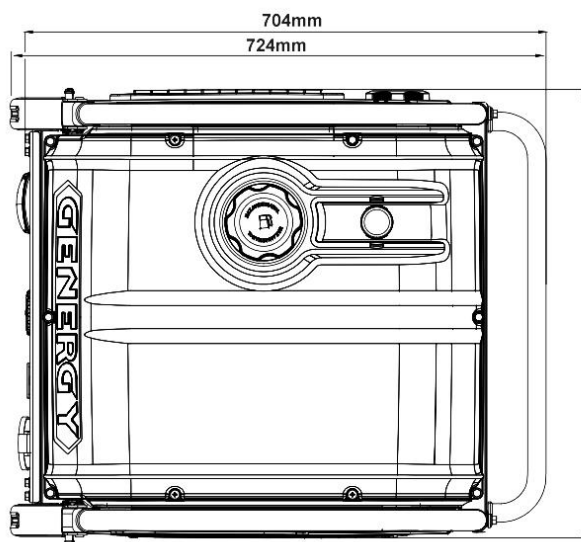
Motor EURO V GENERGY SGB460PRO. Bajas emisiones y excelente rendimiento. Fiabilidad y durabilidad aseguradas.  
Pantalla digital: muestra voltaje, frecuencia, horas de trabajo, combustible e indicador de carga conectada/disponible.  
Salida de energía procesada mediante proceso inverter. Altísima calidad de corriente con baja distorsión de armónicos.  
Ultra compacto y ligero. Hasta un 30% menos de volumen y peso que otros competidores.  
Arranque eléctrico mediante pulsador, control remoto o cuerda de arranque.  
Modo ECO. Auto ajusta las RPM a la carga conectada en cada momento. Ahorro de hasta un 30% en combustible.  
Compatible con todos los generadores de respaldo GENERGY.  
Documentación del equipo: ESPAÑOL-INGLES Manual usuario: ESPAÑOL-INGLES-PORTUGUES

## PANEL DE CONTROL / CONTROL PANEL



1. Puerto de carga de batería / Battery charge port
2. Dial de control / Control dial
3. Botón de arranque / Start up push button
4. Modo ECO / ECO mode
5. Piloto modo RC / RC Pilot lamp
6. 30mA Diferencial 30mA / RCD
7. Toma de tierra / Ground terminal
8. Alarma CO2 / CO2 Alarm
9. Pantalla digital / Digital display
10. 16A Magnetotérmico / Breaker
11. 16A IP44 Tomacorriente / Socket
12. 32A IP44 Tomacorriente / Socket

## DIMENSIONES / DIMENSIONS



**STOCK GARDEN GROUP**  
Calahorra 26500 (La Rioja)  
Tel: 941152733 - Fax: 9411152750  
Website: [www.genergy.es](http://www.genergy.es)  
Contact: [info@genergy](mailto:info@genergy)